

ツツミのPTC電気式床暖房システム

TSUTSUMI DANDAY

ツツミダンデー

- 安全性に優れた独自の制御システム!
- ランニングコストを抑えた節約暖房!
- メンテナンスも不要!



S-JET 認証商品



S-JEF 認証商品

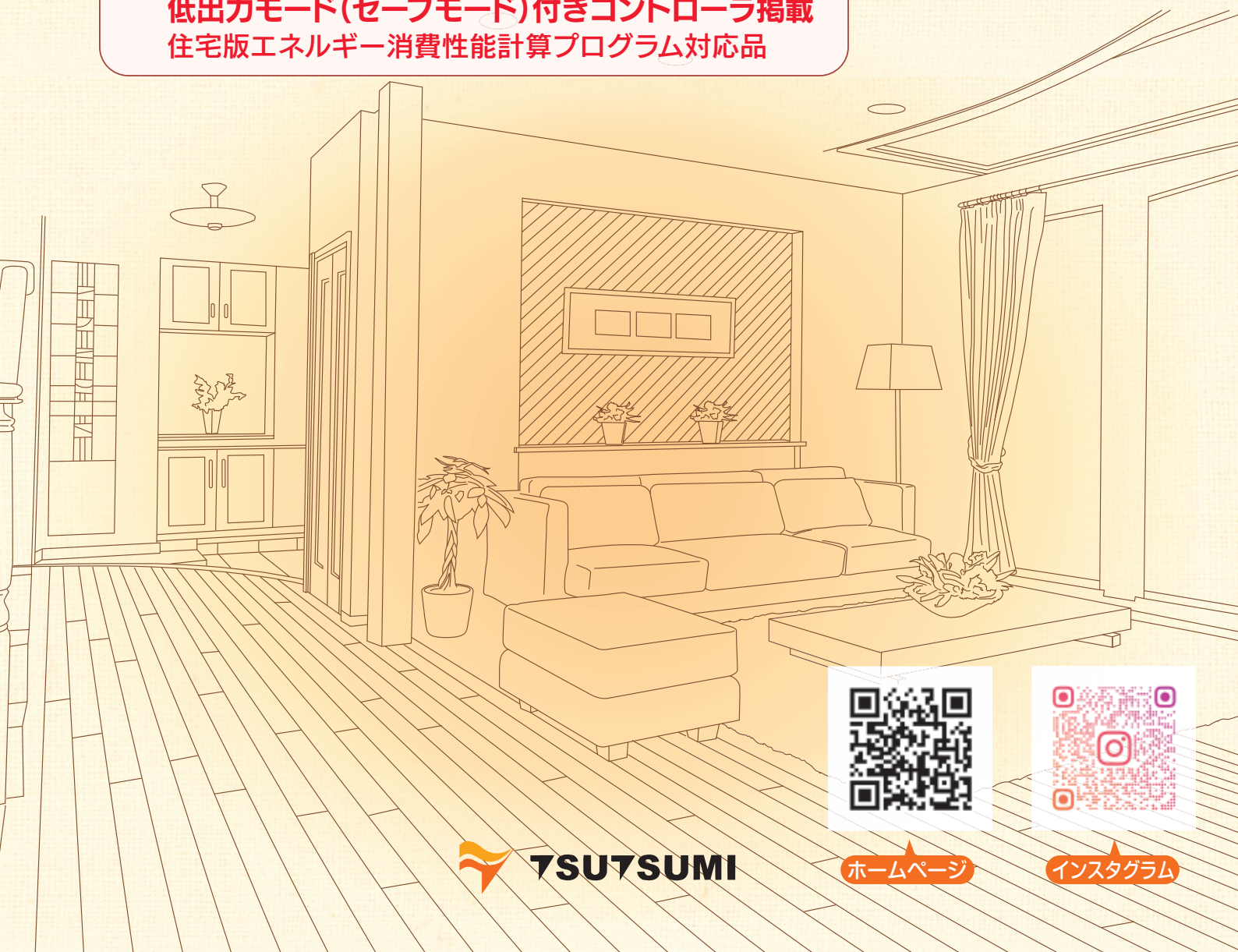
10年
保証

やさしいね。暖かいね。

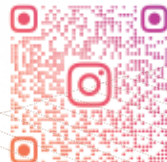
施工技術資料付き

○ 新商品

低出力モード(セーブモード)付きコントローラ搭載
住宅版エネルギー消費性能計算プログラム対応品



ホームページ



インスタグラム

 TSUTSUMI

目次

■ ツツミダンデーのご案内 ■

ツツミ床暖房システムの特徴	3~4
オプション制御機器	5~6
システム構成	7
ツツミLink-Fh IoTシステム	8
床暖房システムの電気制御機器	9
ツツミ床暖房の特徴	10
家中いろんなところに、ツツミの床暖房	11~12
施工例	
◎挟み込み施工	
【丸穴】	13
【切欠き】	13
◎畳施工	14
◎置床施工	
【パーティクルボード+合板】(マンション施工・上階の場合)	14
【パーティクルボード+合板】(マンション施工・1階の場合)(戸建ての場合)	15
【ゼットロン仕様】(マンション施工/上階の場合・1階の場合)(戸建ての場合)	15
◎CF・タイル・ジュータン施工	16
◎根太レス施工	16
レイアウト例《低出力モード(セーブモード)》【床暖房60%を目安とした場合】	17
レイアウト例《低出力モード(セーブモード)》【必要な部分だけ暖める場合】	18~20
レイアウト例《通常モード》【床暖房60%を目安とした場合】	21
レイアウト例《通常モード》【必要な部分だけ温める場合】	22~24
ツツミの床暖房Q&A	25~26

■ 施工技術資料 ■

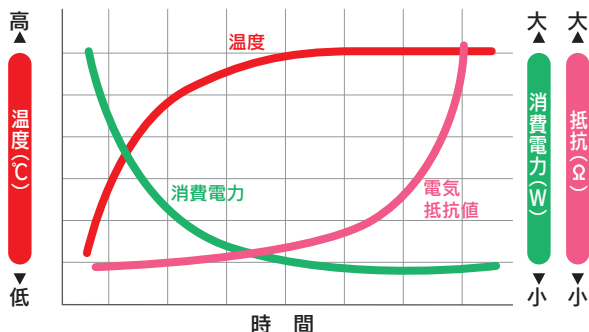
1. ツツミダンデー床暖房ヒーター及び制御機器の規格	27
2. 床暖房敷設方法(断熱工事・断熱工事のポイント・断熱工事不良例・注意点等)	28～29
3. ヒーター敷設	
(1) 45×45mmの根太の場合	30
(2) 捨て貼り切欠施工	30
(3) 捨て貼り穴開け施工	31
(4) 5.5mmベニヤでのスペーサー施工	31
(5) 畳施工	32
(6) 置床施工(マンション施工・上階の場合)	32
(7) 置床施工(マンション施工・1階の場合)	33
(8) 置床施工(戸建の場合)	33
(9) 置床施工(マンション施工/上階の場合・1階の場合)(戸建の場合)	34
(10) CF・タイル・ジュータン等施工	35
(11) 根太レス施工	36
4. 一括制御コントローラ:一次側1回路二次側1回路の接続(单相三線式200V)	37
5. 一括制御コントローラ:一次側2回路二次側2回路の接続(单相三線式200V)	37
6. 一括制御コントローラ:一次側1回路二次側2回路の接続(单相三線式200V)	38
7. 一括制御コントローラとリレーRR-Y30とスイッチの接続(单相三線式200V)	38
8. 一括制御コントローラとスイッチの接続(单相三線式200V)	39
9. 2面切り替え専用コントローラ:一次側2回路二次側2回路の接続(单相三線式200V)	39
10. 2面切り替え専用コントローラ:一次側1回路二次側2回路の接続(单相三線式200V)	40
11. 作業中及び完成後の検査方法	40
12. 不具合発生に対する対応	41
△ツツミ床暖房システムの使用上のご注意	42
△ツツミ床暖房システムの施工上のご注意	43
ツツミ床暖房システムの充実保証	44
価格表	45

「ツツミダンデー」は、 ツツミ独自のユニークな 床暖房システムです。

ツツミ床暖房システムの特徴

ツツミの PTC 発熱体について

PTCとは、Positive Temperature Coefficient (正温度係数)の略で、温度が上昇すると電気抵抗が増加する性質のことをいいます。この性質を利用したのが、ツツミの PTC 発熱体。適度な温度になると一定温度で安定し、快適さを保つことが出来るのです。



■PTC 特性の基本機構

起動時は、導電性粒子がお互いに接触して電極間に連鎖を形成します。電気がこの連鎖を流れる際に発熱し、温度が上昇します。[図1]

温度が上がると、発熱部が熱膨張するため、粒子の連鎖が部分的に断ち切られます。その結果、電流が流れにくくなり、熱の発生も低減し、一定温度で安定します。

[図2]

材料内での導電性粒子が接触している (抵抗小)



[図1]

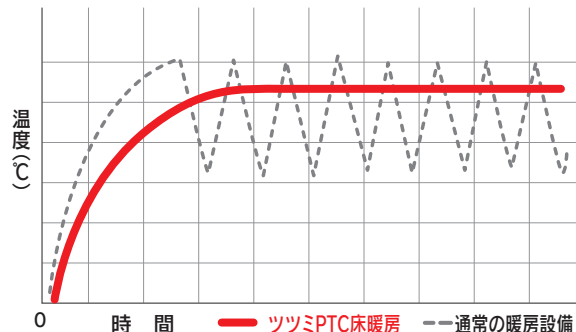
材料内での導電性粒子が部分的に離れる (抵抗大)



[図2]

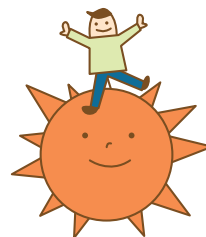
PTC 方式の床暖房は安全です

PTC 発熱体を用いた床暖房は、自ら高温になりすぎないように制御するため、過熱防止装置などを必要としません。一定温度を保つため、低温やけどの心配も極めて低く安全です。また、一定の温度に達すると、自ら感知して発熱を抑えるため余分な放熱を防ぐことが出来ます。



■PTC 床暖房の暖かさ

エアコンなどは、サーモスタットで温度を検出して熱源のスイッチを入れたり切ったりしています。そのため、室内の温度は常に上下しています。一方、PTC 床暖房は一定の温度に達すると、自動的にその温度を保ち続けます。



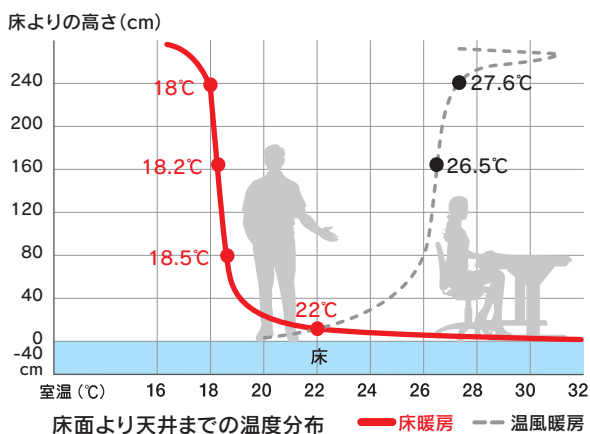
安全でクリーンな暖房システムとして、 電気式床暖房が注目されています。

「ツツミダンデー」は、ガス・灯油等の温水式はもちろん、他の電気式床暖房製品より多くの利点を備えた当社が独自に開発した電気床暖房システムです。

一目でその利点が見えるよう、他の床暖房製品と比較しながら「ツツミダンデー」の構成や施工に際して必要な事などを、このカタログでわかりやすくご紹介します。

頭寒足熱の快適床暖房

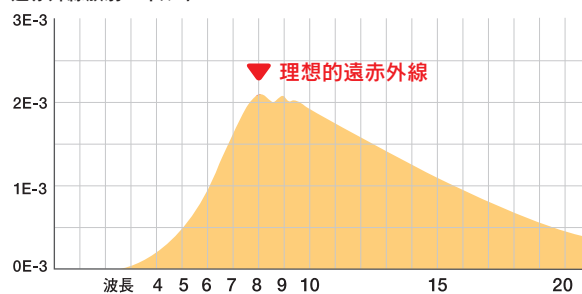
ツツミの床暖房システムは、床からの伝導熱と輻射熱で床面を快適な温度に暖めます。そのため足もとから天井までの温度差が少なく一定に保たれるので、頭寒足熱の理想的な状態で快適な室内環境をつくれます。



クリーンな遠赤外線ヒーター

遠赤外線は共振共鳴により、身体の中まで熱が浸透しやすく、健康にも非常に良いといわれています。ツツミの床暖房システムは、この遠赤外線が高効率で放射されるため、身体の内側から暖めます。また、ダニ、ゴキブリなどの発生を抑え、ホコリも舞わないクリーンな床暖房です。さらに、電気式なので、給湯器やボイラーの騒音や燃焼排気ガスの発生など、環境汚染が極めて少ないのが特徴です。

遠赤外線放射エネルギー



健康志向遠赤外線波長は5 μ m～10 μ mといわれています。

簡単施工・メンテナンスフリー

ツツミの床暖房システムは、床仕上げ材を貼る前にヒーターを置くだけの簡単な施工です。

室温と床表面温度のめやす

室温	床表面温度
5°C	12°C～14°C
10°C	17°C～20°C
15°C	23°C～26°C
20°C	28°C～32°C



一般社団法人日本電気床暖房工業会
S-JEFの認証商品です。

※単相三線式200V仕様 (AC200V)

オプション制御機器

新発売

- 低出力モード (セーブモード) ボタン搭載コントローラ
- 住宅版エネルギー消費性能計算プログラム対応品

● TCI-9 ECO

一括制御型
※操作時にバックライト点灯



● TCI-9II ECO

2面切り替え専用型
※操作時にバックライト点灯



ふたを
閉じた
状態



OPEN!

ふたを
開いた
状態



項目	TCI-9 ECO	TCI-9II ECO
定格電源	AC100V (単相) / 200V (単相三線) (50Hz / 60Hz)	
消費電力	3.0W以下	
周囲温度	-10 ~ +35℃ (但し氷結なきこと)	
周囲湿度	35℃ 90%RH以下	
寸法	(T) 120mm × (W) 116mm × (D) 42mm	
質量	約340g	
制御出力	両切り有電圧リレー接点出力	
出力定格	最大15A×2 抵抗負荷	
表示	LCD表示: 時計・温度設定 タイマー設定・動作 LED表示: 運転・タイマー	LCD表示: 時計・温度設定 タイマー設定・動作 LED表示: 運転・タイマー・A・B
時計	表示: 24時間表示、表示分解能1分 精度: 月差±60s以内(25±2℃にて) 停電バックアップ: 24時間以上 (但し、電源OFF前に1時間以上の通電が必要です)	
タイマー	1日の運転・停止時刻を2回セット可能 動作曜日のセットが可能(ウィークリータイマー)	1日の運転時刻をA面、B面にそれぞれ2回 セット可能 動作曜日のセットが可能(ウィークリータイマー)
温度制御	室温温制御 (通常運転時) ・通電率制御「低出力運転時 (セーブ運転時)」	

床暖房用コントローラ



● TCI-9
一括制御型
※操作時にバックライト点灯



● TCI-9II
2面切り替え専用型
※操作時にバックライト点灯



● RR-Y30リレーボックス



● IoT-IF223
床暖房コントローラ用
IoTユニット

項目	TCI-9	TCI-9II	RR-Y30 リレーボックス	IoT-IF223 床暖房用IoTユニット
定格電源	AC100V(単相)/200V(単相三線)(50Hz/60Hz)	AC100V/200V(50Hz/60Hz)	AC100V/200V(50Hz/60Hz)	AC100V/200V(50Hz/60Hz)
消費電力	3.0W以下	—	—	2.0W以下(AC220V時)
周囲温度	-10~+35℃(但し氷結なきこと)	-10~+50℃	—	-10~+35℃(但し氷結なきこと)
周囲湿度	35℃ 90%RH以下	40℃ 90%RH以下	—	35℃ 90%RH以下
寸法	(T)120mm×(W)116mm×(D)42mm	(T)120mm×(W)116mm×(D)55mm	—	(T)120mm×(W)70mm×(D)41mm
質量	約340g	約220g	—	約150g
制御出力	両切り有電圧リレー接点出力	—	DPSTドライ接点出力(両切り) DPST有電圧接点出力(両切り)として使用可能	—
出力定格	最大15A×2 抵抗負荷	—	最大15A×2 抵抗負荷	—
表示	LCD表示:時計・温度設定 タイマー設定・動作 LED表示:運転・タイマー	LCD表示:時計・温度設定 タイマー設定・動作 LED表示:運転・タイマー・A・B	—	—
時計	表示:24時間表示、表示分解能1分 精度:月差±60s以内(25±2℃にて) 停電バックアップ:24時間以上 (但し、電源OFF前に1時間以上の通電が必要です)	—	—	—
タイマー	1日の運転・停止時刻を2回 セット可能 動作曜日のセットが可能 (ウィークリータイマー)	1日の運転時刻をA面、B面 にそれぞれ2回セット可能 動作曜日のセットが可能 (ウィークリータイマー)	—	—
温度制御	室温制御(ON/OFF動作)	—	—	—
入出力端子	—	—	—	JEM-A標準HA端子/Wi-Fiモジュール(UART) 本体側 JST BH4B-XH-2 ケーブル側 JST XHP-4
付属ケーブル	—	—	—	JEM-A対応 L=50cm JST XHP-4 4心(AWG24)難燃ケーブル
無線規格	—	—	—	Wi-Fi IEEE802.11b/g/n(2.4GHz)
対応OS	—	—	—	Android®10.0以上/iOS11.0以上 (2022年7月時点)

両切スイッチ



● 1ヶ用



● 2ヶ用



● 3ヶ用



● 4ヶ用

床表面材

床材は、通常のフローリングだけでなく、いろいろなバリエーションの施工に対応出来ます。

- 床暖房用フローリング ●クッションフロア ●ジュタン ●タイル ●畳

※ジュタン・畳の仕上げに際しては、室内温度、外気温や敷設面積などにより、表面に十分な温度が得られない場合がありますので、ご注意ください。

ツツミ床暖房システムのシステム構成

ツツミ床暖房ヒーター



TER 床暖房シート・単相三線式 200V (50/60HZ) 乾式タイプ

型 式		TER-2NH060B	TER-2NH090B	TER-2NH120B	TER-2NH150B	TER-2NH180B	TER-2NH210B
項 目	電 源	単相三線式 200V (50/60Hz)					
電 気 特 性	最大消費電力(W)	63	99	134	170	205	240
	定格消費電力(W)	24	36	48	60	72	84
外 形 寸 法	長さ(mm)	600	900	1,200	1,500	1,800	2,100
	幅 (mm)	250					
	厚さ(mm)	1 (電源部のみ5mm)					
重 量 (kg)		0.567	0.570	0.573	0.576	0.579	0.582
発 熱 部 寸 法	長さ(mm)	534	834	1,134	1,434	1,734	2,034
	幅 (mm)	235					
	厚さ(mm)	0.36					
重 量 (kg)		0.095	0.148	0.202	0.255	0.309	0.362
そ の 他	形 状	シート状					
	容 量	2×0.75 m ² ビニルキャブタイヤ長円形コード					
備 考		外形公差：長さ±10mm、幅±5.0mm、厚み±0.20mm 発熱部公差：長さ±2.0mm、幅+0 -2mm、厚み±0.020mm					

型 式		TER-2NH240B	TER-2NH270B	TER-2NH300B	TER-2NH330B	TER-2NH360B	TER-2NH390B
項 目	電 源	単相三線式 200V (50/60Hz)					
電 気 特 性	最大消費電力(W)	276	311	347	382	418	453
	定格消費電力(W)	96	108	120	132	144	156
外 形 寸 法	長さ(mm)	2,400	2,700	3,000	3,300	3,600	3,900
	幅 (mm)	250					
	厚さ(mm)	1 (電源部のみ5mm)					
重 量 (kg)		0.585	0.588	0.591	0.594	0.597	0.600
発 熱 部 寸 法	長さ(mm)	2,334	2,634	2,934	3,234	3,534	3,834
	幅 (mm)	235					
	厚さ(mm)	0.36					
重 量 (kg)		0.415	0.469	0.522	0.576	0.629	0.682
そ の 他	形 状	シート状					
	容 量	2×0.75 m ² ビニルキャブタイヤ長円形コード					
備 考		外形公差：長さ±10mm、幅±5.0mm、厚み±0.20mm 発熱部公差：長さ±2.0mm、幅+0 -2mm、厚み±0.020mm					

推薦断熱材・耐熱性接着剤

■断熱材

ヒーター(下地合板等直下)下側への断熱材につきま
しては、熱抵抗(R)=1.2(m²・K/W)以上の耐熱性能を
持ったものをお勧め致します。

- 例) ・床用グラスウール32K(λ=0.036W/(m・k))の
場合、厚みは42mm品
・押出法ポリスチレンフォーム1種
(λ=0.040W/(m・k))の場合、厚みは50mm品
・積水化学工業(株)ゼットロン

■接着剤

接着剤に関しては必ずフローリングメーカー指定
のもの、あるいは下記推奨メーカー品と同等性能
で床暖房対応品の指示などをご確認の上、ウレタン
樹脂系、変成シリコン系をご使用ください。
※酢酸ビニル系・アクリル樹脂系・エポキシ樹脂
系の使用は止めてください。

参考メーカー アイカ工業(株)・コニシ(株)

注) 当該住宅商品を設置するために使用するテープ・根太接着剤などに、ホルムアルデヒドの発散が少ない材料を選択する必要があります。

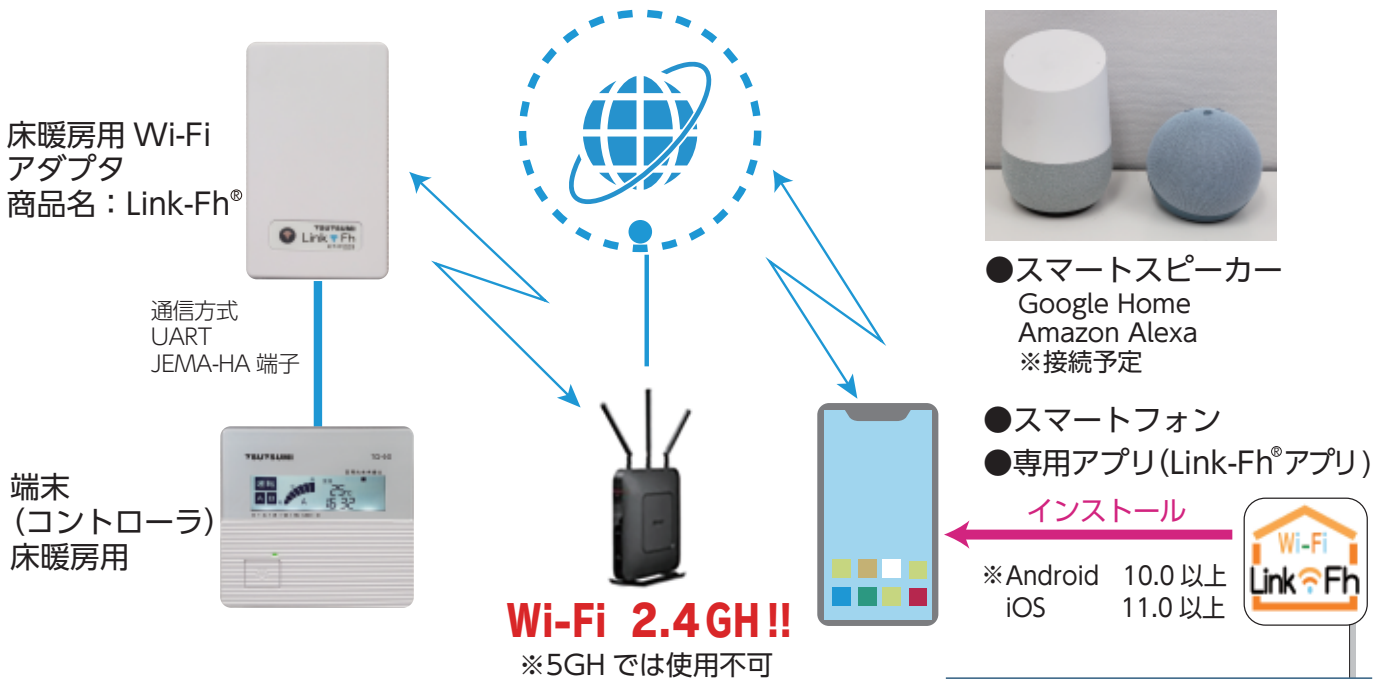
当社製品には、一切ホルムアルデヒドを発散する材料は使用していません。

床暖房だって スマート家電！

ツツミ

Link-Fh® IoT システム

Powered by NetSWITCH®



- 外出中でもスマホで床暖房の ON/OFF や温度設定ができます。
- アプリで床暖房のタイマー設定ができ、指定した時間・曜日で ON/OFF できるスケジュール機能もあります。
- スマートスピーカーと接続すれば、音声ですらに操作も簡単に！

お客様に準備していただくもの	
1	床暖房コントローラ用IoTユニット IoT-IF223
2	無線LANルータ(モバイルルータ不可)
3	アプリ対応端末(スマートフォン等)
4	インターネット常時接続



- 注：1) 一般的に言われる「企業LAN」回線には適合していません。「家庭内LAN」の回線にてご使用ください。
- 2) Wi-Fiルーターは下記の設定にてご使用ください。
- ・暗号化方式 WPA Personal
 - ・周波数 2.4GHz のみ対応
 - ・5GHz と2.4GHz で同じSSIDで使用
する設定（バンドステアリング等）では
使用できません。
- 3) Wi-Fiルーターの機種により初期設定が
できない場合や動作が不安定になる場合
があります。
その場合は、初期設定方法および動作確
認済Wi-Fiルーター等に関して別途ご相
談ください。

製品に関するお問い合わせ

Link-Fh® コールセンター 0120-223-137

【受付時間】 平日 10:00 ~ 12:00 / 13:00 ~ 16:00

(土・日曜・祝日・年末年始・当社休業日を除く)

Link-Fh®のHPはこちら▶

<https://link-fh.jp/>



ツツミ床暖房システムの電気制御機器

●スイッチ

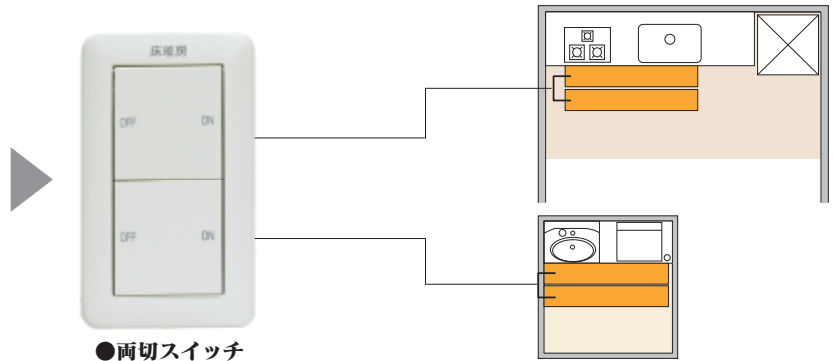
電源オンとオフを
両切スイッチで
直接コントロール

オン・オフ

ヒーターの特長を生かした制御方法。
お年寄り、お子様にも簡単に操作が出来ます。

暖房部分切り替え

必要と思われる部分のみを運転させることが出来ます。
効率よく、省エネ運転が可能。



●両切スイッチ

●TCI-9

一括制御
専用コントローラ
(15A×2)

タイマー

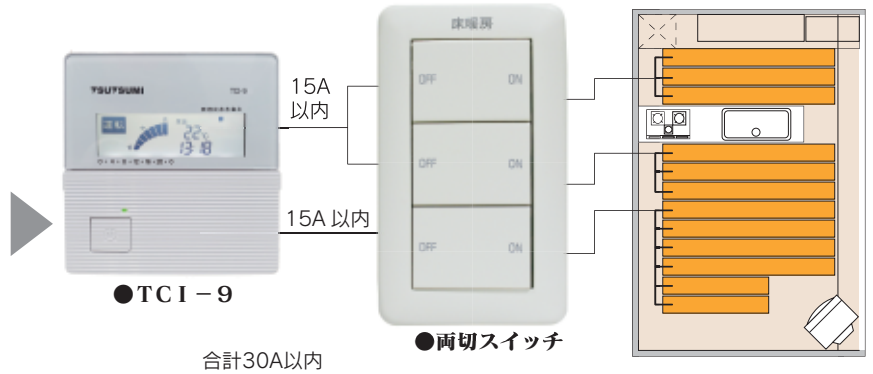
1日2回までタイマーをセット出来ます。

温度制御

室温を感知し、電源をオン・オフします。

最大30Aまで(15A×2)

コントローラ1台でヒーターの合計電力量が6,000Wまで接続出来ます。



●TCI-9

●両切スイッチ

合計30A以内

※コントローラと両切スイッチを接続して使用する場合の注意点

タイマー機能を使用したい場合、使用したい箇所の両切スイッチをON状態にしておく必要があります。

●TCI-9II

2面切り替え
専用コントローラ
(15A×2)

タイマー

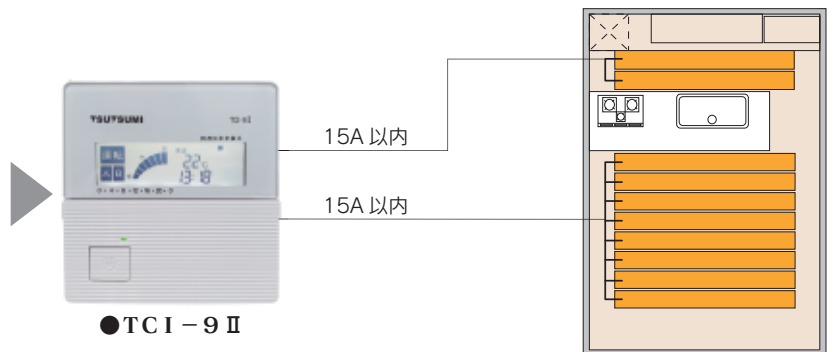
1日2回まで2面別々にタイマーをセット出来ます。

温度制御

室温を感知し、電源をオン・オフします。

最大30Aまで(15A×2)

コントローラ1台でヒーターの合計電力量が6,000Wまで接続出来ます。



●TCI-9II

合計30A以内



操作方法は動画でもご覧いただけます。



ツツミ床暖房の特徴

ツツミ床暖房システムと一般的な電気式床暖房との大きな違いは、「制御方法」にあります。ツツミ床暖房は、サーモスタット※1や温度ヒューズ※2（機械的安全装置）を使用していないので、他の電気式床暖房と比較すると、使用上の制限が少なく、安全性に優れています。

		ツツミ床暖房システム	一般の電気式床暖房
制御方法		サーモスタット・温度ヒューズの無い自己過熱抑制	機械的サーモスタット・温度ヒューズによるON・OFF温度制御方式
使用上の制限項目	 床に振動を与える (子供の飛びはねなど)	※ ○	×
	 水場での使用 (洗面所・流し前・脱衣所)	※ ○	×
	 重量物を置く	※ ○	×
	 座布団・布団・カーペットを敷く <small>注：厚いカーペットは熱伝導の妨げになりますのでご注意ください。</small>	※ ○	×
	 数時間床に物を置く	※ ○	×
	 家具等による局部過熱	※ ○	×



※床暖房システムに対しての評価でありフロア材や家具等の品質を保証するものではありませんのでご注意ください。
※床材によっては、使用できる物と出来ない物がありますので、メーカーへお問い合わせください。

ツツミ床暖房システムの優位性

ツツミ床暖房システムが採用しているPTCヒーターは、他の電気式床暖房や灯油、ガス式の床暖房と比べても優れています。

比べれば
一目瞭然！

	電気式床暖房			温水式床暖房			
	ツツミ床暖房のPTCヒーター	PTC 傾向のヒーター	カーボンヒーター	電熱線ヒーター	灯油式	ガス式(都市ガス)	ガス式(プロパン)
安全性・制御方法	○ 必要以上に温度が上がらないため安全。自己過熱抑制でセンサが不要。	△ サーモスタットや温度ヒューズなどの機械的な安全装置を多く使用するため、コントローラで制御。低温やけどの注意が必要。	△	△	△ 漏水やパイプの詰まり、可燃性の燃料を使用するため、燃料の安全管理が必要。	△	△
経済性	○ 暖かくなると消費電力が少なくなるので非常に経済的。	△ 消費電力が落ちにくい。	△	△ 比較的成本が割高。	△ 燃料に安価な灯油を使うため経済的。しかし、温度ムラが多い。	△ 使用料金が割高。温度ムラも多い。	×
メンテナンス	○ 故障の原因がないため必要なし。	△ 基本的にはメンテナンスフリー。しかし、センサ、サーモスタット、温度ヒューズなどの故障の可能性あり。	△	△	×	×	×
環境配慮	○	○ 電気式床暖房は、室内外ともクリーン。取り扱いも簡単。	○	○	×	×	×
リフォーム	○ 施工が簡単			△ 施工が大変			



※1 「サーモスタット」とは
発熱体温度の過剰な上昇を防止するために、自動的に通電を遮断する素子。温度の低下によって復帰する。

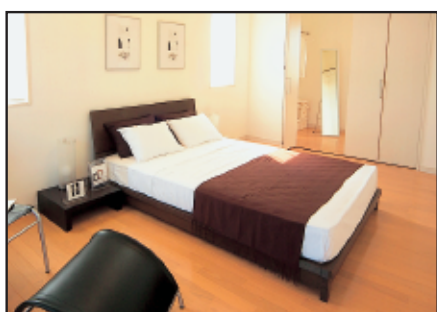
※2 「温度ヒューズ」とは
発熱体温度の過剰な上昇を防止するために、自動的に通電を遮断する素子。温度の低下によって復帰しない。

ツツミのPTC電気式床暖房システム

家中いろんなところに、 ツツミの床暖房。

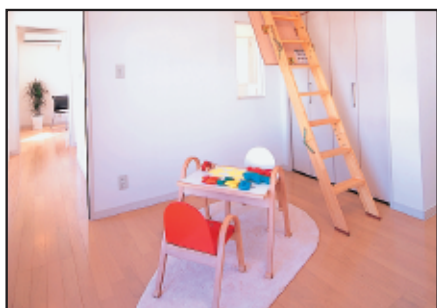
1 寝室

床暖房でお部屋全体を暖めれば、心地よく眠れます。空気の乾燥などの心配もないので安心です。



2 子供部屋

床から暖めることで、頭寒足熱の快適な勉強と遊びの環境づくりができます。さらにダニなどの害虫の心配もなく、お子様の健康を守ります。



3 洗面所・トイレ

足もとに床暖房を設置。裸足で歩いても、ひんやりした感触ありません。



7 和室

畳のお部屋にも床暖房。中央に部分的に設置すると、直接座ったときに暖かさをじんわりと感じます。



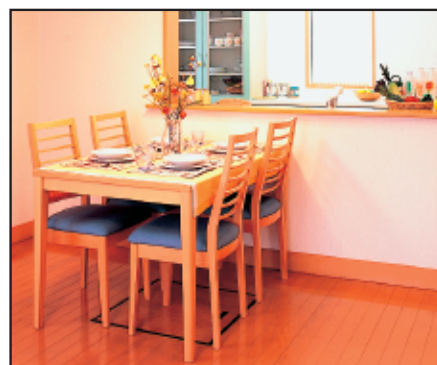
4 キッチン

キッチンの足もとに床暖房をすることで足もとからの冷えをふせぐ事が出来ます。



5 ダイニング

食卓の下に部分床暖房。リビングと続き間の間取りでも、少し広めに設置するだけで暖かさが違います。



6 リビング

リビング中央やソファー、テーブルまわりなど、家族が集まるところに床暖房を設置。部屋全体を効率よく暖めることが出来ます。

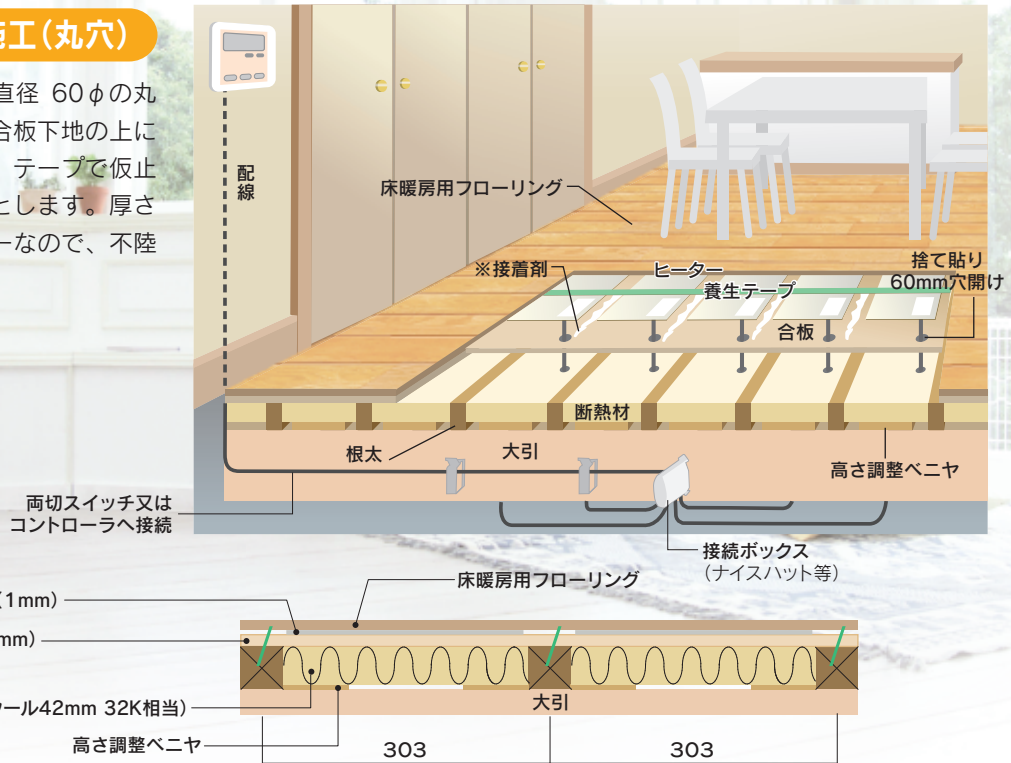
(断熱条件や気密性、外気温度、使用条件によって左右されます。)



ツツミ床暖房システムの施工例

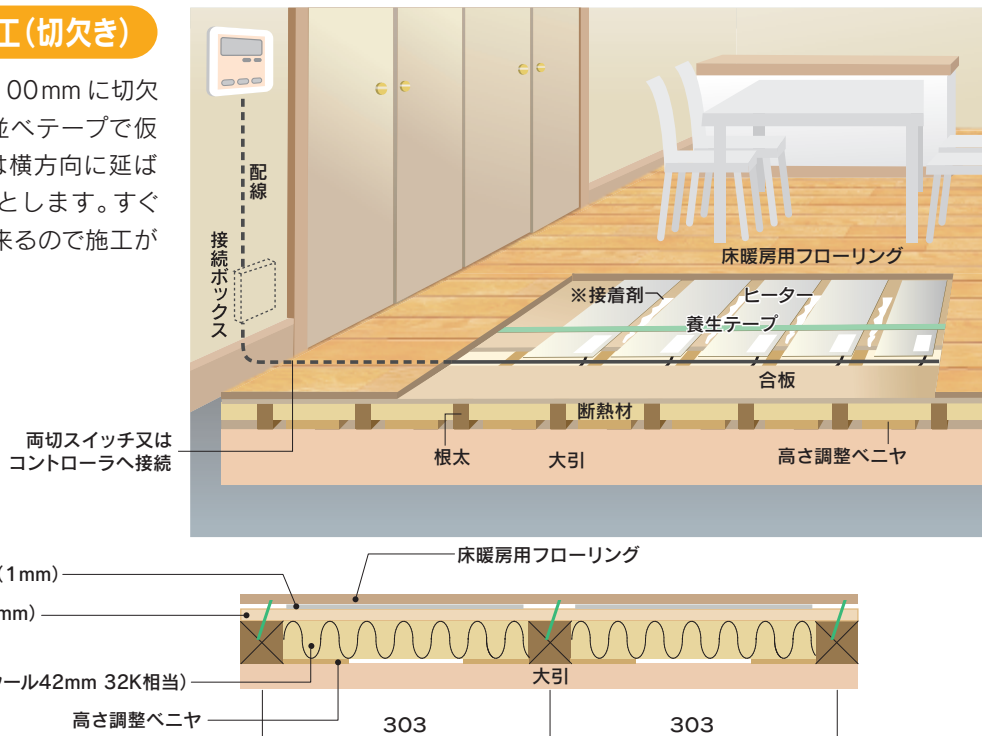
挟み込み施工(丸穴)

リード線部分に直径 60φの丸穴を開けます。合板下地の上にヒーターを並べ、テープで仮止めし、床下に落とします。厚さ 1mm のヒーターなので、不陸調整が不要です。



挟み込み施工(切欠き)

合板捨て貼りを幅 100mm に切欠き、ヒーターを並べテープで仮止め。リード線は横方向に延ばすか、床下に落とします。すぐに床仕上げが出来るので施工がとて簡単です。



※配線部に幅100mmの溝を確保すると対応できるフローリングは303幅のみになります。

ムク小幅フローリングを施工される場合の注意点

- ①床暖房対応のフローリングをご使用ください。
 - ②ヒーターの厚みによる不陸調整の必要がある場合がありますので、仮並べをして確認してください。
 - ③不陸が出る場合には緩和材等で調整の上、施工してください。
 - ④接着剤に関しては必ずフローリングメーカー指定のもの、或いは弊社推薦メーカー品と同等性能のものをご使用ください。(性能の違いで床鳴り等が生じる場合があります)
- ※ムクフローリング施工でご不明な点は、弊社営業までお問い合わせください。

※接着剤に関しては必ずフローリングメーカー指定、或いは推薦メーカー品と同等性能のものをご使用ください。

ツツミ床暖房システムの施工例

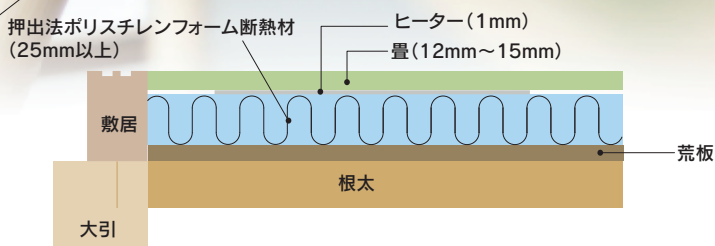
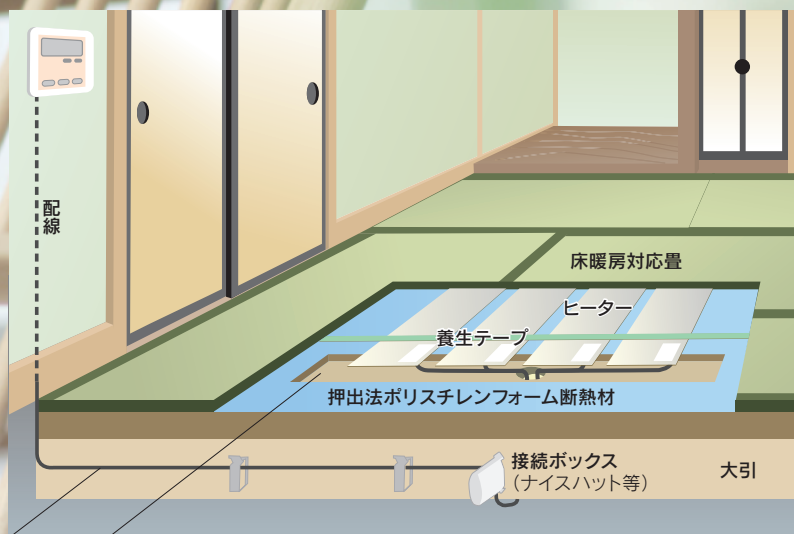
畳施工

畳は厚さ 12mm ~ 15mm を使用します。畳施工の場合、荷重により畳及びヒーターを傷めるおそれがありますので重量物を置くことは避けてください。

- ※断熱材押出法ポリスチレンフォームの種類によっては、経年劣化による不具合が生じる可能性がありますので弊社営業までお問い合わせください。
- ※畳を敷き込む際にヒーターがずれたり折れたりしないように、養生テープ等でしっかり固定してください。

両切スイッチ又はコントローラへ接続

配線スペース100mm
押出法ポリスチレンフォーム
断熱材切り欠き



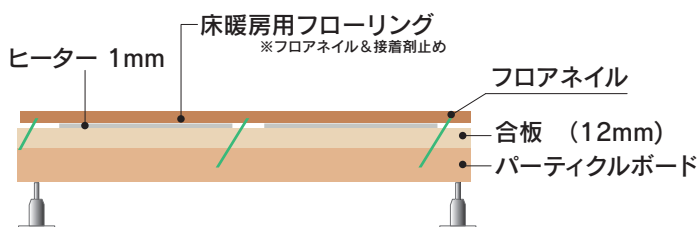
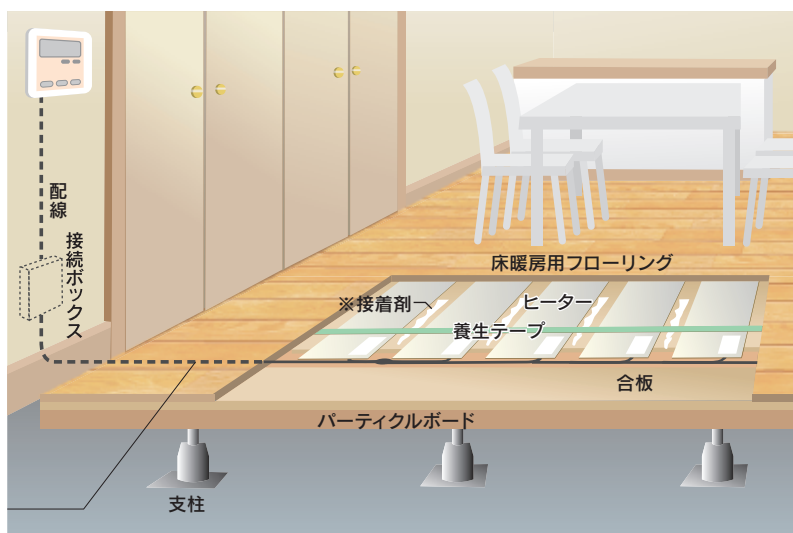
置床施工

パーティクルボード+合板

【マンション施工・上階の場合】

パーティクルボードの上に合板捨貼り後、ヒーターを並べ、リード線部分は、幅 100mm で合板を切り欠き、ヒーターをテープで仮止めして、床を仕上げます。

両切スイッチ又は
コントローラへ接続



※配線部に幅100mmの溝を確保すると対応できるフローリングは303幅のみになります。

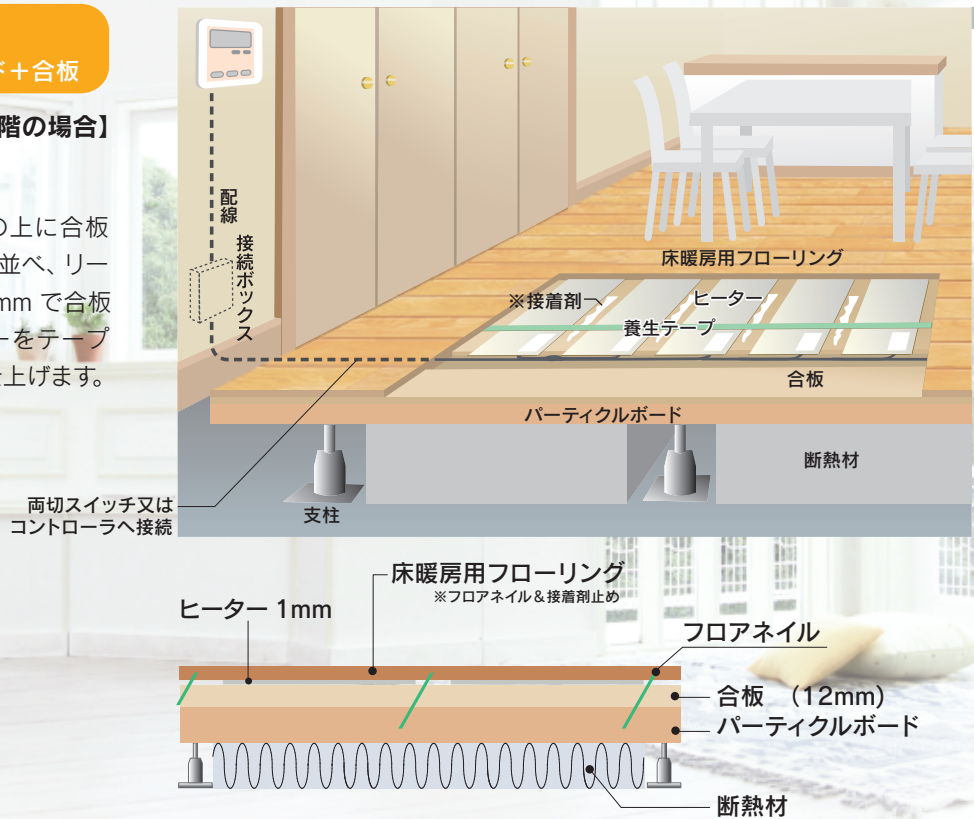
※接着剤に関しては必ずフローリングメーカー指定、或いは推薦メーカー品と同等性能のものをご使用ください。

置床施工

パーティクルボード+合板

【マンション施工・1階の場合】
【戸建の場合】

パーティクルボードの上に合板捨貼り後、ヒーターを並べ、リード線部分は、幅100mmで合板を切り欠き、ヒーターをテープで仮止めして、床を仕上げます。



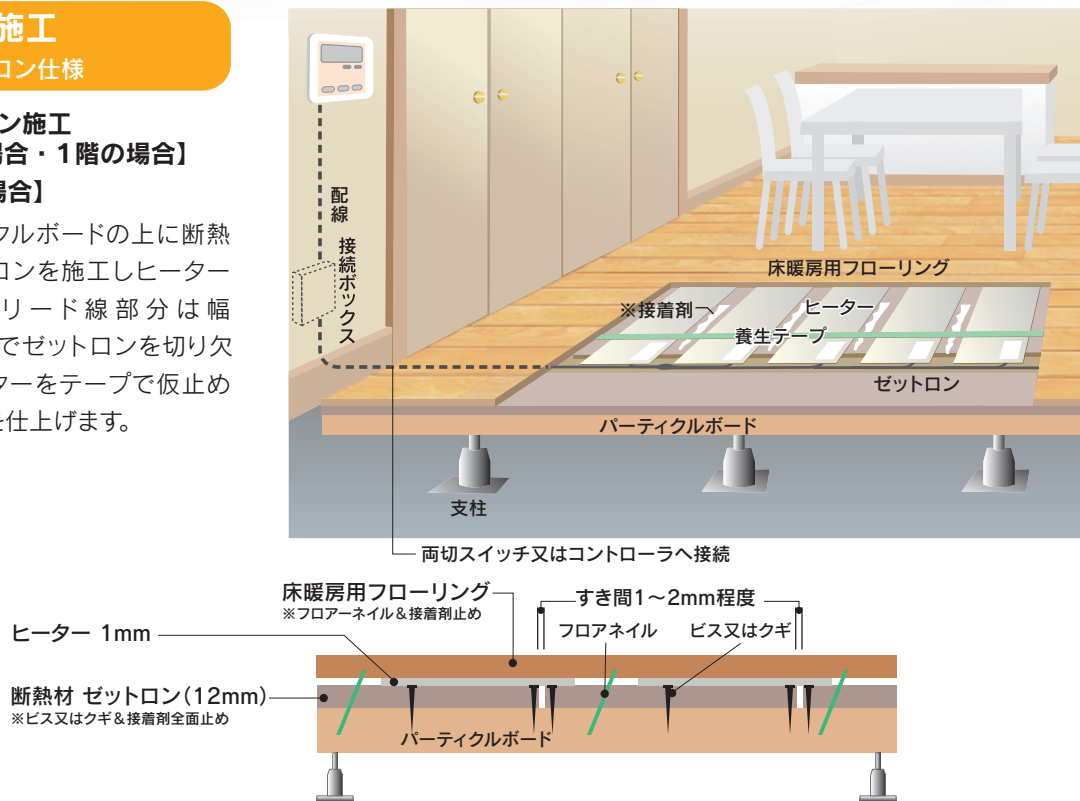
※配線部に幅100mmの溝を確保すると対応できるフロアーは303幅のみになります。

置床施工

ゼットロン仕様

【マンション施工
上階の場合・1階の場合】
【戸建の場合】

パーティクルボードの上に断熱材ゼットロンを施工しヒーターを並べ、リード線部分は幅100mmでゼットロンを切り欠き、ヒーターをテープで仮止めして、床を仕上げます。



※配線部に幅100mmの溝を確保すると対応できるフロアーは303幅のみになります。

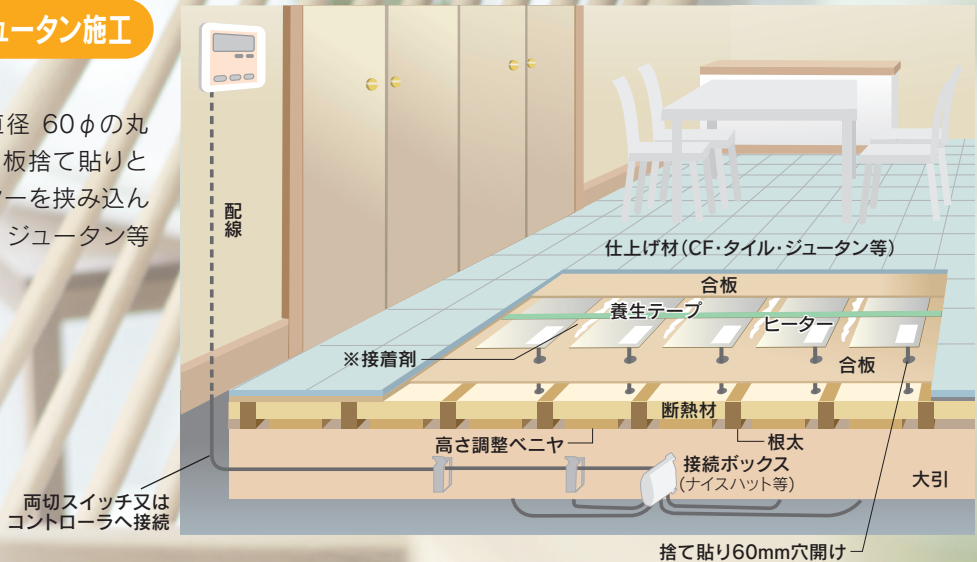
置床施工注意点 (マンション施工・上階、マンション施工・1階、戸建の場合)

- ①ゼットロンは1~2mm程度のすき間を空けて並べてください。
 - ②パーティクルボード、ゼットロン、フロアーの各目地をずらすように割付してください。
 - ③フローリング接着剤(一液ウレタン系接着剤等)をビード塗布して、ゼットロンの上からよく踏みつけてください。
 - ④ゼットロンを確実に固定するためにゼットロン1枚に対して9点以上(ピッチ455mm以下、15点以上が望ましい)クギ止めしてください。又、ゼットロンより釘頭を2mm程度深く入れてください。
 - ⑤フローリング施工要領に従いフロアーネイルや接着剤等で施工してください。フロアーネイルの長さや角度はゼットロンの厚みに応じて捨貼合板やパーティクルボードに固定できるように選定してください。
- ※接着剤は床暖房対応の接着剤をご使用ください。 ※床暖房をクギ、ビスで打ち抜かないようご注意ください。

※接着剤に関しては必ずフローリングメーカー指定、或いは推薦メーカー品と同等性能のものをご使用ください。

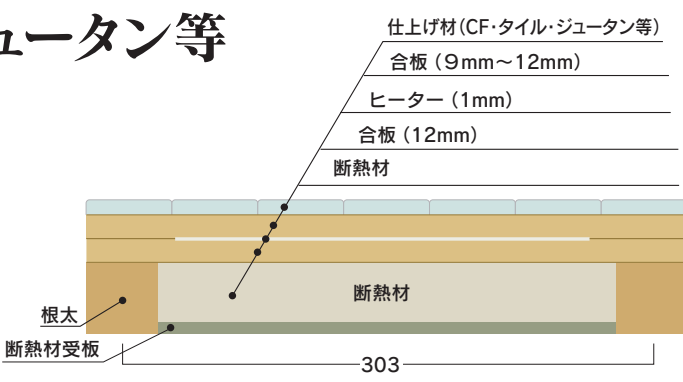
CF・タイル・ジュータン施工

リード線部分に直径 60φの丸穴をあけます。合板捨て貼りと合板の間にヒーターを挟み込んで、CF・タイル・ジュータン等で仕上げます。



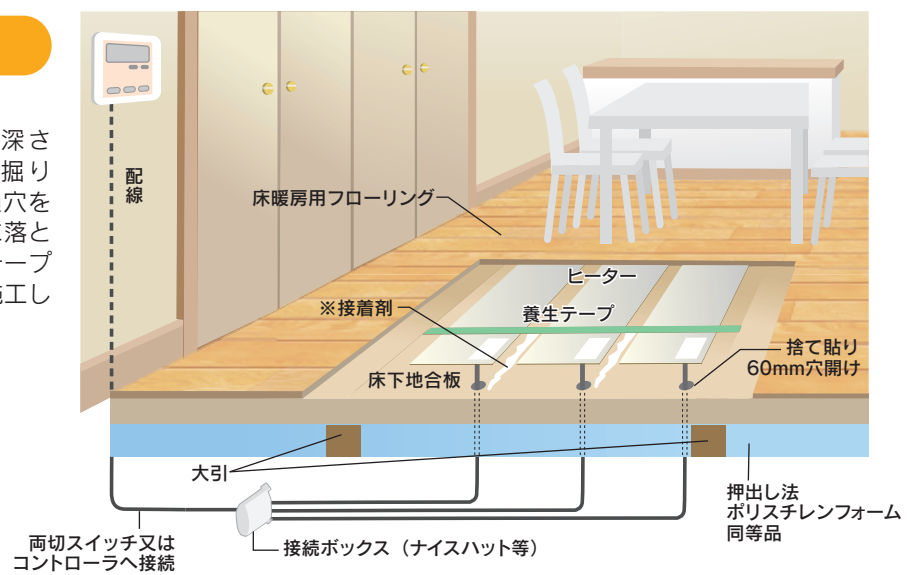
CF・タイル・ジュータン等 施工断面図

- ※タイル仕上げの場合は、柔軟性のある目地材をご使用ください。タイルの厚みは、10mm以下。
- ※ジュータン施工の場合、ジュータンの厚みは、毛足の短いものにしてください。
- ※それぞれの仕上げ材に適合する床暖房対応の接着剤をご使用ください。



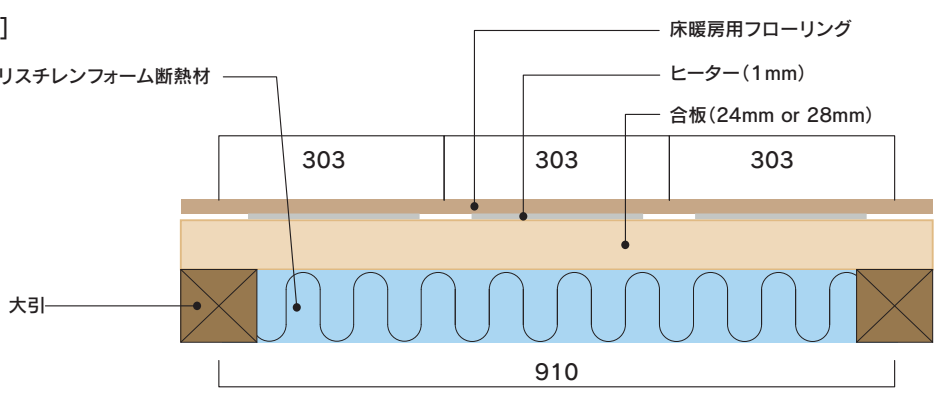
根太レス施工

合板下地に直径 60φ、深さ 12mm 程度の丸穴を座掘りし、その中に 10φの貫通穴を開けて、リード線を床下に落けて、リード線を床下に落とし込みます。ヒーターをテープで仮止めし、仕上げ材を施工します。



[断面図]

押出し法ポリスチレンフォーム断熱材同等品



※フロー貼り方向に対して、ヒーターは直交して入ります。
 ※接着剤に関しては必ずフローリングメーカー指定、或いは推薦メーカー品と同等性能のものをご使用ください。

レイアウト例

《低出力モード (セーブモード)》

[単相三線式200V]

床暖房60%を目安とした場合

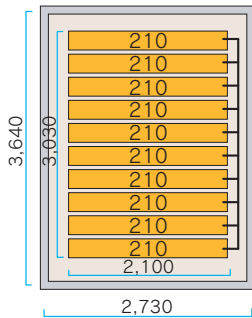
※ヒーターはフローリング貼り方向と直交に入ります。

※記載の合計金額には、消費税・施工費は含まれていません。

6帖



フロア貼り方向

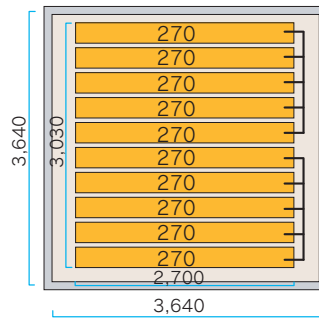


設計価格合計(税抜)	¥397,100
製品名	TER-2NH210B 10枚/@33,710 コントローラTCI-9 ECO 1台/@60,000
最大消費電力(W)/低出力消費電力(W)	2400W/1560W
ランニングコスト目安(1ヶ月)	約2,792円

8帖



フロア貼り方向

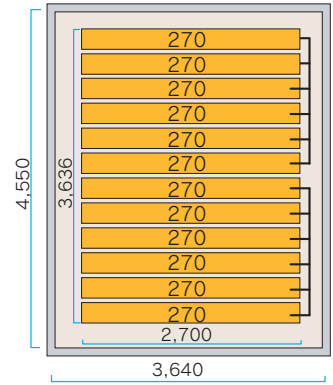


設計価格合計(税抜)	¥489,600
製品名	TER-2NH270B 10枚/@42,960 コントローラTCI-9 ECO 1台/@60,000
最大消費電力(W)/低出力消費電力(W)	3110W/2022W
ランニングコスト目安	約3,618円

10帖



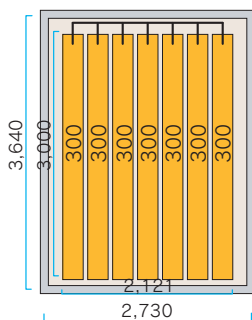
フロア貼り方向



設計価格合計(税抜)	¥575,520
製品名	TER-2NH270 12枚/@42,960 コントローラTCI-9 ECO 1台/@60,000
最大消費電力(W)/低出力消費電力(W)	3732W/2426W
ランニングコスト目安(1ヶ月)	約4,342円



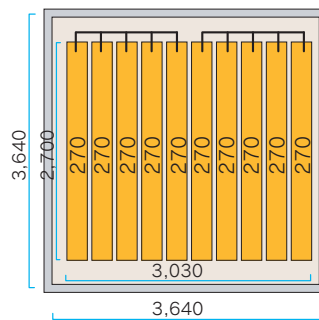
フロア貼り方向



設計価格合計(税抜)	¥382,770
製品名	TER-2NH300B 7枚/@46,110 コントローラTCI-9 ECO 1台/@60,000
最大消費電力(W)/低出力消費電力(W)	2429W/1579W
ランニングコスト目安(1ヶ月)	約2,826円



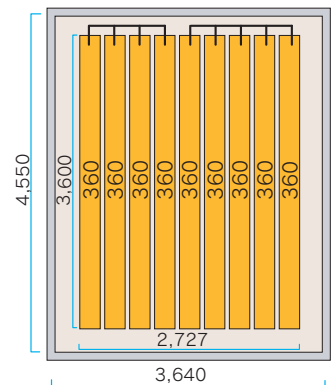
フロア貼り方向



設計価格合計(税抜)	¥489,600
製品名	TER-2NH270B 10枚/@42,960 コントローラTCI-9 ECO 1台/@60,000
最大消費電力(W)/低出力消費電力(W)	3110W/2022W
ランニングコスト目安(1ヶ月)	約3,618円



フロア貼り方向



設計価格合計(税抜)	¥546,000
製品名	TER-2NH360B 9枚/@54,000 コントローラTCI-9 ECO 1台/@60,000
最大消費電力(W)/低出力消費電力(W)	3762W/2445W
ランニングコスト目安(1ヶ月)	約4,377円

●ランニングコスト算出条件・算出式

※ランニングコストの目安算出条件は室温約20℃一定状態で、1日8時間連続使用で30日です。

※ランニングコストは目安です。使用環境や施工方法により異なることがあります。

※算出式/1日 = { (最大消費電力 [kW] × 立上り時間0.3 [h]) + (低出力消費電力 [kW] × 通常時運転時間7.7 [h] × 25%) } × 電力量料金単価 [25円/kWh]

※低出力モード (セーブモード) 運転消費電力は、最大消費電力の約65%

レイアウト例

必要な部分だけ暖める場合

《低出力モード (セーブモード)》
[単相三線式200V]

※ヒーターはフローリング貼り方向と直交に入ります。
※記載の合計金額には、消費税・施工費は含まれていません。

6帖	8帖	10帖																								
<p>フロア貼り方向</p>	<p>フロア貼り方向</p>	<p>フロア貼り方向</p>																								
<table border="1"> <tr> <td>設計価格合計(税抜)</td> <td>¥291,120</td> </tr> <tr> <td>製品名</td> <td>TER-2NH180B 8枚/@28,890 コントローラTCI-9 ECO 1台/@60,000</td> </tr> <tr> <td>最大消費電力(W)/低出力消費電力(W)</td> <td>1640W/1066W</td> </tr> <tr> <td>ランニングコスト目安 (1ヶ月)</td> <td>約1,908円</td> </tr> </table>	設計価格合計(税抜)	¥291,120	製品名	TER-2NH180B 8枚/@28,890 コントローラTCI-9 ECO 1台/@60,000	最大消費電力(W)/低出力消費電力(W)	1640W/1066W	ランニングコスト目安 (1ヶ月)	約1,908円	<table border="1"> <tr> <td>設計価格合計(税抜)</td> <td>¥403,680</td> </tr> <tr> <td>製品名</td> <td>TER-2NH270B 8枚/@42,960 コントローラTCI-9 ECO 1台/@60,000</td> </tr> <tr> <td>最大消費電力(W)/低出力消費電力(W)</td> <td>2488W/1617W</td> </tr> <tr> <td>ランニングコスト目安 (1ヶ月)</td> <td>約2,895円</td> </tr> </table>	設計価格合計(税抜)	¥403,680	製品名	TER-2NH270B 8枚/@42,960 コントローラTCI-9 ECO 1台/@60,000	最大消費電力(W)/低出力消費電力(W)	2488W/1617W	ランニングコスト目安 (1ヶ月)	約2,895円	<table border="1"> <tr> <td>設計価格合計(税抜)</td> <td>¥532,560</td> </tr> <tr> <td>製品名</td> <td>TER-2NH270B 11枚/@42,960 コントローラTCI-9 ECO 1台/@60,000</td> </tr> <tr> <td>最大消費電力(W)/低出力消費電力(W)</td> <td>3421W/2224W</td> </tr> <tr> <td>ランニングコスト目安 (1ヶ月)</td> <td>約3,980円</td> </tr> </table>	設計価格合計(税抜)	¥532,560	製品名	TER-2NH270B 11枚/@42,960 コントローラTCI-9 ECO 1台/@60,000	最大消費電力(W)/低出力消費電力(W)	3421W/2224W	ランニングコスト目安 (1ヶ月)	約3,980円
設計価格合計(税抜)	¥291,120																									
製品名	TER-2NH180B 8枚/@28,890 コントローラTCI-9 ECO 1台/@60,000																									
最大消費電力(W)/低出力消費電力(W)	1640W/1066W																									
ランニングコスト目安 (1ヶ月)	約1,908円																									
設計価格合計(税抜)	¥403,680																									
製品名	TER-2NH270B 8枚/@42,960 コントローラTCI-9 ECO 1台/@60,000																									
最大消費電力(W)/低出力消費電力(W)	2488W/1617W																									
ランニングコスト目安 (1ヶ月)	約2,895円																									
設計価格合計(税抜)	¥532,560																									
製品名	TER-2NH270B 11枚/@42,960 コントローラTCI-9 ECO 1台/@60,000																									
最大消費電力(W)/低出力消費電力(W)	3421W/2224W																									
ランニングコスト目安 (1ヶ月)	約3,980円																									
<p>フロア貼り方向</p>	<p>フロア貼り方向</p>	<p>フロア貼り方向</p>																								
<table border="1"> <tr> <td>設計価格合計(税抜)</td> <td>¥291,840</td> </tr> <tr> <td>製品名</td> <td>TER-2NH240B 6枚/@38,640 コントローラTCI-9 ECO 1台/@60,000</td> </tr> <tr> <td>最大消費電力(W)/低出力消費電力(W)</td> <td>1656W/1076W</td> </tr> <tr> <td>ランニングコスト目安 (1ヶ月)</td> <td>約1,927円</td> </tr> </table>	設計価格合計(税抜)	¥291,840	製品名	TER-2NH240B 6枚/@38,640 コントローラTCI-9 ECO 1台/@60,000	最大消費電力(W)/低出力消費電力(W)	1656W/1076W	ランニングコスト目安 (1ヶ月)	約1,927円	<table border="1"> <tr> <td>設計価格合計(税抜)</td> <td>¥403,680</td> </tr> <tr> <td>製品名</td> <td>TER-2NH270B 8枚/@42,960 コントローラTCI-9 ECO 1台/@60,000</td> </tr> <tr> <td>最大消費電力(W)/低出力消費電力(W)</td> <td>2488W/1617W</td> </tr> <tr> <td>ランニングコスト目安 (1ヶ月)</td> <td>約2,895円</td> </tr> </table>	設計価格合計(税抜)	¥403,680	製品名	TER-2NH270B 8枚/@42,960 コントローラTCI-9 ECO 1台/@60,000	最大消費電力(W)/低出力消費電力(W)	2488W/1617W	ランニングコスト目安 (1ヶ月)	約2,895円	<table border="1"> <tr> <td>設計価格合計(税抜)</td> <td>¥505,500</td> </tr> <tr> <td>製品名</td> <td>TER-2NH330B 9枚/@49,500 コントローラTCI-9 ECO 1台/@60,000</td> </tr> <tr> <td>最大消費電力(W)/低出力消費電力(W)</td> <td>3438W/2235W</td> </tr> <tr> <td>ランニングコスト目安 (1ヶ月)</td> <td>約4,000円</td> </tr> </table>	設計価格合計(税抜)	¥505,500	製品名	TER-2NH330B 9枚/@49,500 コントローラTCI-9 ECO 1台/@60,000	最大消費電力(W)/低出力消費電力(W)	3438W/2235W	ランニングコスト目安 (1ヶ月)	約4,000円
設計価格合計(税抜)	¥291,840																									
製品名	TER-2NH240B 6枚/@38,640 コントローラTCI-9 ECO 1台/@60,000																									
最大消費電力(W)/低出力消費電力(W)	1656W/1076W																									
ランニングコスト目安 (1ヶ月)	約1,927円																									
設計価格合計(税抜)	¥403,680																									
製品名	TER-2NH270B 8枚/@42,960 コントローラTCI-9 ECO 1台/@60,000																									
最大消費電力(W)/低出力消費電力(W)	2488W/1617W																									
ランニングコスト目安 (1ヶ月)	約2,895円																									
設計価格合計(税抜)	¥505,500																									
製品名	TER-2NH330B 9枚/@49,500 コントローラTCI-9 ECO 1台/@60,000																									
最大消費電力(W)/低出力消費電力(W)	3438W/2235W																									
ランニングコスト目安 (1ヶ月)	約4,000円																									

※部屋全体を暖める場合、使用方法や躯体構造によっては、他の暖房器具との併用が必要な場合があります。また、エアコンやファンヒーターのように短時間では暖まりません。

※ヒーター敷設の際は303ピッチをお願いします。

※その他、自由なレイアウトも可能です。

レイアウト例

《低出力モード (セーブモード)》

[単相三線式200V]

必要な部分だけ暖める場合

※ヒーターはフローリング貼り方向と直交に入ります。
 ※記載の合計金額には、消費税・施工費は含まれていません。

12帖	LDK① (14帖)	LDK② (16帖)																																												
<p>フロア貼り方向</p>	<p>フロア貼り方向</p>	<p>フロア貼り方向</p>																																												
<table border="1"> <tr> <td>設計価格合計(税抜)</td> <td>¥580,520</td> </tr> <tr> <td>製品名</td> <td>TER-2NH270B 6枚/@42,960</td> </tr> <tr> <td></td> <td>TER-2NH270B 6枚/@42,960</td> </tr> <tr> <td></td> <td>コントローラTCI-9ⅡECO 1台/@65,000</td> </tr> <tr> <td>最大消費電力(W)/低出力消費電力(W)</td> <td>3732W/2426W</td> </tr> <tr> <td>ランニングコスト目安(1ヶ月)</td> <td>約4,342円</td> </tr> </table>	設計価格合計(税抜)	¥580,520	製品名	TER-2NH270B 6枚/@42,960		TER-2NH270B 6枚/@42,960		コントローラTCI-9ⅡECO 1台/@65,000	最大消費電力(W)/低出力消費電力(W)	3732W/2426W	ランニングコスト目安(1ヶ月)	約4,342円	<table border="1"> <tr> <td>設計価格合計(税抜)</td> <td>¥576,560</td> </tr> <tr> <td>製品名</td> <td>TER-2NH240B 2枚/@38,640</td> </tr> <tr> <td></td> <td>TER-2NH270B 10枚/@42,960</td> </tr> <tr> <td></td> <td>コントローラTCI-9 ECO 1台/@60,000</td> </tr> <tr> <td></td> <td>スイッチ3個用 1個/@9,680</td> </tr> <tr> <td>最大消費電力(W)/低出力消費電力(W)</td> <td>3662W/2380W</td> </tr> <tr> <td>ランニングコスト目安(1ヶ月)</td> <td>約4,261円</td> </tr> </table>	設計価格合計(税抜)	¥576,560	製品名	TER-2NH240B 2枚/@38,640		TER-2NH270B 10枚/@42,960		コントローラTCI-9 ECO 1台/@60,000		スイッチ3個用 1個/@9,680	最大消費電力(W)/低出力消費電力(W)	3662W/2380W	ランニングコスト目安(1ヶ月)	約4,261円	<table border="1"> <tr> <td>設計価格合計(税抜)</td> <td>¥510,240</td> </tr> <tr> <td>製品名</td> <td>TER-2NH150B 3枚/@26,090</td> </tr> <tr> <td></td> <td>TER-2NH150B 5枚/@26,090</td> </tr> <tr> <td></td> <td>TER-2NH240B 6枚/@38,640</td> </tr> <tr> <td></td> <td>コントローラTCI-9 ECO 1台/@60,000</td> </tr> <tr> <td></td> <td>スイッチ3個用 1個/@9,680</td> </tr> <tr> <td>最大消費電力(W)/低出力消費電力(W)</td> <td>3016W/1960W</td> </tr> <tr> <td>ランニングコスト目安(1ヶ月)</td> <td>約3,509円</td> </tr> </table>	設計価格合計(税抜)	¥510,240	製品名	TER-2NH150B 3枚/@26,090		TER-2NH150B 5枚/@26,090		TER-2NH240B 6枚/@38,640		コントローラTCI-9 ECO 1台/@60,000		スイッチ3個用 1個/@9,680	最大消費電力(W)/低出力消費電力(W)	3016W/1960W	ランニングコスト目安(1ヶ月)	約3,509円		
設計価格合計(税抜)	¥580,520																																													
製品名	TER-2NH270B 6枚/@42,960																																													
	TER-2NH270B 6枚/@42,960																																													
	コントローラTCI-9ⅡECO 1台/@65,000																																													
最大消費電力(W)/低出力消費電力(W)	3732W/2426W																																													
ランニングコスト目安(1ヶ月)	約4,342円																																													
設計価格合計(税抜)	¥576,560																																													
製品名	TER-2NH240B 2枚/@38,640																																													
	TER-2NH270B 10枚/@42,960																																													
	コントローラTCI-9 ECO 1台/@60,000																																													
	スイッチ3個用 1個/@9,680																																													
最大消費電力(W)/低出力消費電力(W)	3662W/2380W																																													
ランニングコスト目安(1ヶ月)	約4,261円																																													
設計価格合計(税抜)	¥510,240																																													
製品名	TER-2NH150B 3枚/@26,090																																													
	TER-2NH150B 5枚/@26,090																																													
	TER-2NH240B 6枚/@38,640																																													
	コントローラTCI-9 ECO 1台/@60,000																																													
	スイッチ3個用 1個/@9,680																																													
最大消費電力(W)/低出力消費電力(W)	3016W/1960W																																													
ランニングコスト目安(1ヶ月)	約3,509円																																													
<p>フロア貼り方向</p>	<p>フロア貼り方向</p>	<p>フロア貼り方向</p>																																												
<table border="1"> <tr> <td>設計価格合計(税抜)</td> <td>¥585,020</td> </tr> <tr> <td>製品名</td> <td>TER-2NH180B 9枚/@28,890</td> </tr> <tr> <td></td> <td>TER-2NH180B 9枚/@28,890</td> </tr> <tr> <td></td> <td>コントローラTCI-9ⅡECO 1台/@65,000</td> </tr> <tr> <td>最大消費電力(W)/低出力消費電力(W)</td> <td>3690W/2399W</td> </tr> <tr> <td>ランニングコスト目安(1ヶ月)</td> <td>約4,293円</td> </tr> </table>	設計価格合計(税抜)	¥585,020	製品名	TER-2NH180B 9枚/@28,890		TER-2NH180B 9枚/@28,890		コントローラTCI-9ⅡECO 1台/@65,000	最大消費電力(W)/低出力消費電力(W)	3690W/2399W	ランニングコスト目安(1ヶ月)	約4,293円	<table border="1"> <tr> <td>設計価格合計(税抜)</td> <td>¥667,300</td> </tr> <tr> <td>製品名</td> <td>TER-2NH060B 8枚/@16,000</td> </tr> <tr> <td></td> <td>TER-2NH150B 9枚/@26,090</td> </tr> <tr> <td></td> <td>TER-2NH150B 9枚/@26,090</td> </tr> <tr> <td></td> <td>コントローラTCI-9 ECO 1台/@60,000</td> </tr> <tr> <td></td> <td>スイッチ3個用 1個/@9,680</td> </tr> <tr> <td>最大消費電力(W)/低出力消費電力(W)</td> <td>3564W/2317W</td> </tr> <tr> <td>ランニングコスト目安(1ヶ月)</td> <td>約4,146円</td> </tr> </table>	設計価格合計(税抜)	¥667,300	製品名	TER-2NH060B 8枚/@16,000		TER-2NH150B 9枚/@26,090		TER-2NH150B 9枚/@26,090		コントローラTCI-9 ECO 1台/@60,000		スイッチ3個用 1個/@9,680	最大消費電力(W)/低出力消費電力(W)	3564W/2317W	ランニングコスト目安(1ヶ月)	約4,146円	<table border="1"> <tr> <td>設計価格合計(税抜)</td> <td>¥532,500</td> </tr> <tr> <td>製品名</td> <td>TER-2NH090B 5枚/@20,250</td> </tr> <tr> <td></td> <td>TER-2NH150B 5枚/@26,090</td> </tr> <tr> <td></td> <td>TER-2NH180B 8枚/@28,890</td> </tr> <tr> <td></td> <td>コントローラTCI-9 ECO 1台/@60,000</td> </tr> <tr> <td></td> <td>スイッチ3個用 1個/@9,680</td> </tr> <tr> <td>最大消費電力(W)/低出力消費電力(W)</td> <td>2985W/1940W</td> </tr> <tr> <td>ランニングコスト目安(1ヶ月)</td> <td>約3,473円</td> </tr> </table>	設計価格合計(税抜)	¥532,500	製品名	TER-2NH090B 5枚/@20,250		TER-2NH150B 5枚/@26,090		TER-2NH180B 8枚/@28,890		コントローラTCI-9 ECO 1台/@60,000		スイッチ3個用 1個/@9,680	最大消費電力(W)/低出力消費電力(W)	2985W/1940W	ランニングコスト目安(1ヶ月)	約3,473円
設計価格合計(税抜)	¥585,020																																													
製品名	TER-2NH180B 9枚/@28,890																																													
	TER-2NH180B 9枚/@28,890																																													
	コントローラTCI-9ⅡECO 1台/@65,000																																													
最大消費電力(W)/低出力消費電力(W)	3690W/2399W																																													
ランニングコスト目安(1ヶ月)	約4,293円																																													
設計価格合計(税抜)	¥667,300																																													
製品名	TER-2NH060B 8枚/@16,000																																													
	TER-2NH150B 9枚/@26,090																																													
	TER-2NH150B 9枚/@26,090																																													
	コントローラTCI-9 ECO 1台/@60,000																																													
	スイッチ3個用 1個/@9,680																																													
最大消費電力(W)/低出力消費電力(W)	3564W/2317W																																													
ランニングコスト目安(1ヶ月)	約4,146円																																													
設計価格合計(税抜)	¥532,500																																													
製品名	TER-2NH090B 5枚/@20,250																																													
	TER-2NH150B 5枚/@26,090																																													
	TER-2NH180B 8枚/@28,890																																													
	コントローラTCI-9 ECO 1台/@60,000																																													
	スイッチ3個用 1個/@9,680																																													
最大消費電力(W)/低出力消費電力(W)	2985W/1940W																																													
ランニングコスト目安(1ヶ月)	約3,473円																																													

●ランニングコスト算出条件・算出式

※ランニングコストの目安算出条件は室温約20℃一定状態で、1日8時間連続使用で30日です。

※ランニングコストは目安です。使用環境や施工方法により異なることがあります。

※算出式/1日 = { (最大消費電力 [kW] × 上り時間0.3 [h]) + (低出力消費電力 [kW] × 通常時運転時間7.7 [h] × 25%) } × 電力量料金単価 [25円/kWh]

※低出力モード (セーブモード) 運転消費電力は、最大消費電力の約65%

レイアウト例

《低出力モード (セーブモード)》
[単相三線式200V]

必要な部分だけ暖める場合

※ヒーターはフローリング貼り方向と直交に入ります。
※記載の合計金額には、消費税・施工費は含まれていません。

小面積

フロア貼り方向

キッチン-1

設計価格合計(税抜)	¥137,280	
製品名	TER-2NH240B	2枚/@38,640
	コントローラTCI-9 ECO	1台/@60,000
最大消費電力(W)/低出力消費電力(W)	552W/359W	
ランニングコスト目安 (1ヶ月)	約642円	

キッチン-2

設計価格合計(税抜)	¥145,920	
製品名	TER-2NH270B	2枚/@42,960
	コントローラTCI-9 ECO	1台/@60,000
最大消費電力(W)/低出力消費電力(W)	622W/404W	
ランニングコスト目安 (1ヶ月)	約724円	

フロア貼り方向

洗面所

設計価格合計(税抜)	¥138,270	
製品名	TER-2NH150B	3枚/@26,090
	コントローラTCI-9 ECO	1台/@60,000
最大消費電力(W)/低出力消費電力(W)	510W/332W	
ランニングコスト目安 (1ヶ月)	約593円	

フロア貼り方向

4.5帖

設計価格合計(税抜)	¥233,340	
製品名	TER-2NH180B	6枚/@28,890
	コントローラTCI-9 ECO	1台/@60,000
最大消費電力(W)/低出力消費電力(W)	1230W/800W	
ランニングコスト目安 (1ヶ月)	約1,431円	

フロア貼り方向

トイレ

設計価格合計(税抜)	¥108,000	
製品名	TER-2NH060B	3枚/@16,000
	コントローラTCI-9 ECO	1台/@60,000
最大消費電力(W)/低出力消費電力(W)	189W/123W	
ランニングコスト目安 (1ヶ月)	約220円	

※部屋全体を暖める場合、使用方法や躯体構造によっては、他の暖房器具との併用が必要な場合があります。また、エアコンやファンヒーターのように短時間では暖まりません。

※ヒーター敷設の際は303ピッチをお願いします。

※その他、自由なレイアウトも可能です。

レイアウト例

《通常モード》

[単相三線式200V]

床暖房60%を目安とした場合

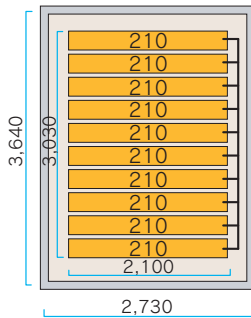
※ヒーターはフローリング貼り方向と直交に入ります。

※記載の合計金額には、消費税・施工費は含まれていません。

6帖



フロア貼り方向

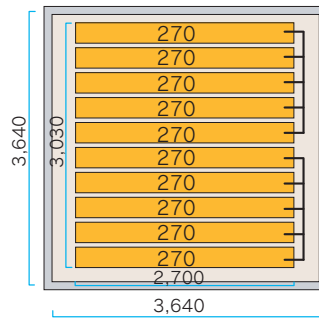


設計価格合計(税抜)	¥390,600	
製品名	TER-2NH210B	10枚/@33,710
	コントローラTCI-9	1台/@53,500
最大消費電力(W)/定格消費電力(W)	2400W/840W	
ランニングコスト目安(1ヶ月)	約5,625円	

8帖



フロア貼り方向

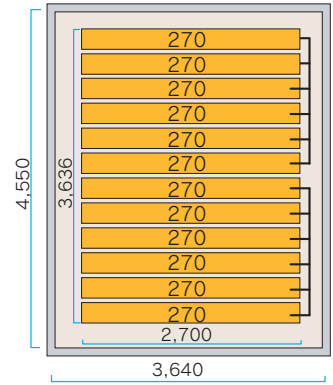


設計価格合計(税抜)	¥483,100	
製品名	TER-2NH270B	10枚/@42,960
	コントローラTCI-9	1台/@53,500
最大消費電力(W)/定格消費電力(W)	3110W/1080W	
ランニングコスト目安(1ヶ月)	約7,241円	

10帖



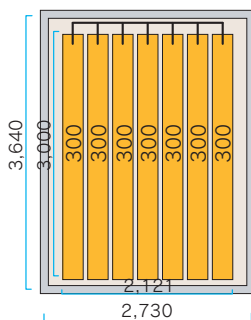
フロア貼り方向



設計価格合計(税抜)	¥569,020	
製品名	TER-2NH270B	12枚/@42,960
	コントローラTCI-9	1台/@53,500
最大消費電力(W)/定格消費電力(W)	3732W/1296W	
ランニングコスト目安(1ヶ月)	約8,690円	



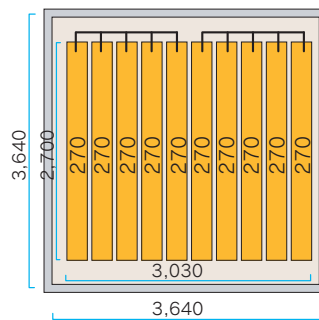
フロア貼り方向



設計価格合計(税抜)	¥376,270	
製品名	TER-2NH300B	7枚/@46,110
	コントローラTCI-9	1台/@53,500
最大消費電力(W)/定格消費電力(W)	2429W/840W	
ランニングコスト目安(1ヶ月)	約5,636円	



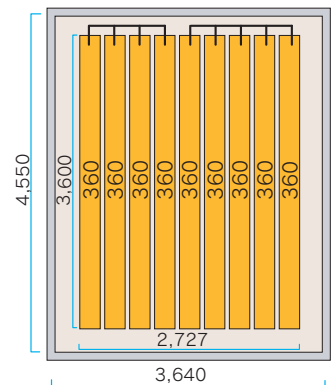
フロア貼り方向



設計価格合計(税抜)	¥483,100	
製品名	TER-2NH270B	10枚/@42,960
	コントローラTCI-9	1台/@53,500
最大消費電力(W)/定格消費電力(W)	3110W/1080W	
ランニングコスト目安(1ヶ月)	約7,241円	



フロア貼り方向



設計価格合計(税抜)	¥539,500	
製品名	TER-2NH360B	9枚/@54,000
	コントローラTCI-9	1台/@53,500
最大消費電力(W)/定格消費電力(W)	3762W/1296W	
ランニングコスト目安(1ヶ月)	約8,701円	

●ランニングコスト算出条件・算出式

※ランニングコストの目安算出条件は室温約20℃一定状態で、1日8時間連続使用で30日です。

※ランニングコストは目安です。使用環境や施工方法により異なることがあります。

※算出式/1日 = {(最大消費電力 [kW] × 立上り時間0.5 [h]) + (定格消費電力 [kW] × 通常時運転時間7.5 [h])} × 電力量料金単価 [25円/kWh]

レイアウト例

《通常モード》

[単相三線式200V]

必要な部分だけ暖める場合

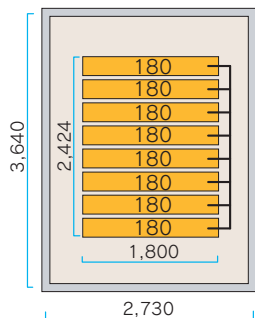
※ヒーターはフローリング貼り方向と直交に入ります。

※記載の合計金額には、消費税・施工費は含まれていません。

6帖



フロア貼り方向

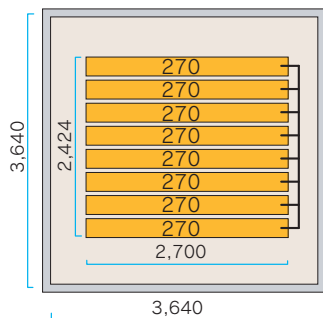


設計価格合計(税抜)	¥284,620	
製品名	TER-2NH180B	8枚/@28,890
	コントローラTCI-9	1台/@53,500
最大消費電力(W)/定格消費電力(W)	1640W/576W	
ランニングコスト目安(1ヶ月)	約3,855円	

8帖



フロア貼り方向

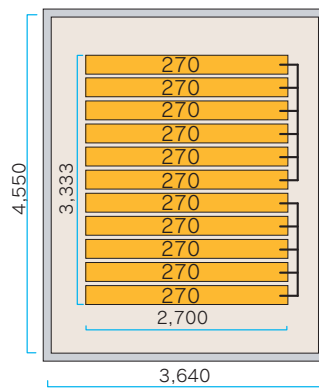


設計価格合計(税抜)	¥397,180	
製品名	TER-2NH270B	8枚/@42,960
	コントローラTCI-9	1台/@53,500
最大消費電力(W)/定格消費電力(W)	2488W/864W	
ランニングコスト目安(1ヶ月)	約5,793円	

10帖



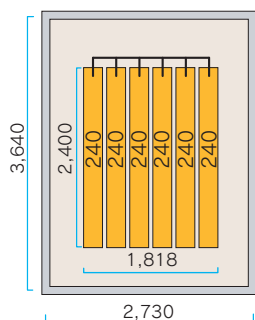
フロア貼り方向



設計価格合計(税抜)	¥526,060	
製品名	TER-2NH270B	11枚/@42,960
	コントローラTCI-9	1台/@53,500
最大消費電力(W)/定格消費電力(W)	3421W/1188W	
ランニングコスト目安(1ヶ月)	約7,965円	



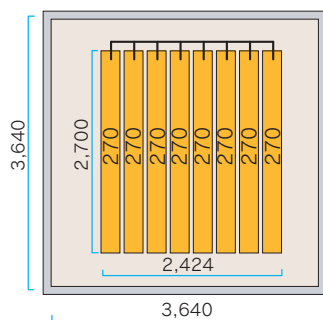
フロア貼り方向



設計価格合計(税抜)	¥285,340	
製品名	TER-2NH240B	6枚/@38,640
	コントローラTCI-9	1台/@53,500
最大消費電力(W)/定格消費電力(W)	1656W/576W	
ランニングコスト目安(1ヶ月)	約3,861円	



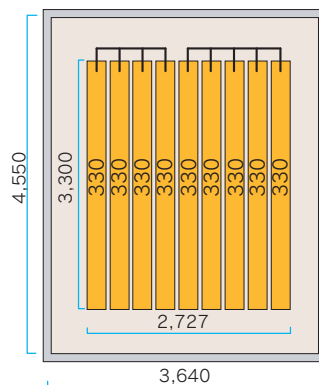
フロア貼り方向



設計価格合計(税抜)	¥397,180	
製品名	TER-2NH270B	8枚/@42,960
	コントローラTCI-9	1台/@53,500
最大消費電力(W)/定格消費電力(W)	2488W/864W	
ランニングコスト目安(1ヶ月)	約5,793円	



フロア貼り方向



設計価格合計(税抜)	¥499,000	
製品名	TER-2NH330B	9枚/@49,500
	コントローラTCI-9	1台/@53,500
最大消費電力(W)/定格消費電力(W)	3438W/1188W	
ランニングコスト目安(1ヶ月)	約7,972円	

※部屋全体を暖める場合、使用方法や躯体構造によっては、他の暖房器具との併用が必要な場合があります。また、エアコンやファンヒーターのように短時間では暖まりません。

※ヒーター敷設の際は303ピッチをお願いします。

※その他、自由なレイアウトも可能です。

レイアウト例

《通常モード》

[単相三線式200V]

必要な部分だけ暖める場合

※ヒーターはフローリング貼り方向と直交に入ります。

※記載の合計金額には、消費税・施工費は含まれていません。

12帖	LDK① (14帖)	LDK② (16帖)																																												
<p>フロア貼り方向</p>	<p>フロア貼り方向</p>	<p>フロア貼り方向</p>																																												
<table border="1"> <tr> <td>設計価格合計(税抜)</td> <td>¥574,020</td> </tr> <tr> <td>製品名</td> <td>TER-2NH270B 6枚/@42,960</td> </tr> <tr> <td></td> <td>TER-2NH270B 6枚/@42,960</td> </tr> <tr> <td></td> <td>コントローラTCI-9II 1台/@58,500</td> </tr> <tr> <td>最大消費電力(W)/定格消費電力(W)</td> <td>3732W/1296W</td> </tr> <tr> <td>ランニングコスト目安(1ヶ月)</td> <td>約8,690円</td> </tr> </table>	設計価格合計(税抜)	¥574,020	製品名	TER-2NH270B 6枚/@42,960		TER-2NH270B 6枚/@42,960		コントローラTCI-9II 1台/@58,500	最大消費電力(W)/定格消費電力(W)	3732W/1296W	ランニングコスト目安(1ヶ月)	約8,690円	<table border="1"> <tr> <td>設計価格合計(税抜)</td> <td>¥570,060</td> </tr> <tr> <td>製品名</td> <td>TER-2NH240B 2枚/@38,640</td> </tr> <tr> <td></td> <td>TER-2NH270B 10枚/@42,960</td> </tr> <tr> <td></td> <td>コントローラTCI-9 1台/@53,500</td> </tr> <tr> <td></td> <td>スイッチ3個用 1個/@9,680</td> </tr> <tr> <td>最大消費電力(W)/定格消費電力(W)</td> <td>3662W/1272W</td> </tr> <tr> <td>ランニングコスト目安(1ヶ月)</td> <td>約8,528円</td> </tr> </table>	設計価格合計(税抜)	¥570,060	製品名	TER-2NH240B 2枚/@38,640		TER-2NH270B 10枚/@42,960		コントローラTCI-9 1台/@53,500		スイッチ3個用 1個/@9,680	最大消費電力(W)/定格消費電力(W)	3662W/1272W	ランニングコスト目安(1ヶ月)	約8,528円	<table border="1"> <tr> <td>設計価格合計(税抜)</td> <td>¥503,740</td> </tr> <tr> <td>製品名</td> <td>TER-2NH150B 3枚/@26,090</td> </tr> <tr> <td></td> <td>TER-2NH150B 5枚/@26,090</td> </tr> <tr> <td></td> <td>TER-2NH240B 6枚/@38,640</td> </tr> <tr> <td></td> <td>コントローラTCI-9 1台/@53,500</td> </tr> <tr> <td></td> <td>スイッチ3個用 1個/@9,680</td> </tr> <tr> <td>最大消費電力(W)/定格消費電力(W)</td> <td>3016W/1056W</td> </tr> <tr> <td>ランニングコスト目安(1ヶ月)</td> <td>約7,071円</td> </tr> </table>	設計価格合計(税抜)	¥503,740	製品名	TER-2NH150B 3枚/@26,090		TER-2NH150B 5枚/@26,090		TER-2NH240B 6枚/@38,640		コントローラTCI-9 1台/@53,500		スイッチ3個用 1個/@9,680	最大消費電力(W)/定格消費電力(W)	3016W/1056W	ランニングコスト目安(1ヶ月)	約7,071円		
設計価格合計(税抜)	¥574,020																																													
製品名	TER-2NH270B 6枚/@42,960																																													
	TER-2NH270B 6枚/@42,960																																													
	コントローラTCI-9II 1台/@58,500																																													
最大消費電力(W)/定格消費電力(W)	3732W/1296W																																													
ランニングコスト目安(1ヶ月)	約8,690円																																													
設計価格合計(税抜)	¥570,060																																													
製品名	TER-2NH240B 2枚/@38,640																																													
	TER-2NH270B 10枚/@42,960																																													
	コントローラTCI-9 1台/@53,500																																													
	スイッチ3個用 1個/@9,680																																													
最大消費電力(W)/定格消費電力(W)	3662W/1272W																																													
ランニングコスト目安(1ヶ月)	約8,528円																																													
設計価格合計(税抜)	¥503,740																																													
製品名	TER-2NH150B 3枚/@26,090																																													
	TER-2NH150B 5枚/@26,090																																													
	TER-2NH240B 6枚/@38,640																																													
	コントローラTCI-9 1台/@53,500																																													
	スイッチ3個用 1個/@9,680																																													
最大消費電力(W)/定格消費電力(W)	3016W/1056W																																													
ランニングコスト目安(1ヶ月)	約7,071円																																													
<p>フロア貼り方向</p>	<p>フロア貼り方向</p>	<p>フロア貼り方向</p>																																												
<table border="1"> <tr> <td>設計価格合計(税抜)</td> <td>¥578,520</td> </tr> <tr> <td>製品名</td> <td>TER-2NH180B 9枚/@28,890</td> </tr> <tr> <td></td> <td>TER-2NH180B 9枚/@28,890</td> </tr> <tr> <td></td> <td>コントローラTCI-9II 1台/@58,500</td> </tr> <tr> <td>最大消費電力(W)/定格消費電力(W)</td> <td>3690W/1296W</td> </tr> <tr> <td>ランニングコスト目安(1ヶ月)</td> <td>約8,674円</td> </tr> </table>	設計価格合計(税抜)	¥578,520	製品名	TER-2NH180B 9枚/@28,890		TER-2NH180B 9枚/@28,890		コントローラTCI-9II 1台/@58,500	最大消費電力(W)/定格消費電力(W)	3690W/1296W	ランニングコスト目安(1ヶ月)	約8,674円	<table border="1"> <tr> <td>設計価格合計(税抜)</td> <td>¥660,800</td> </tr> <tr> <td>製品名</td> <td>TER-2NH060B 8枚/@16,000</td> </tr> <tr> <td></td> <td>TER-2NH150B 9枚/@26,090</td> </tr> <tr> <td></td> <td>TER-2NH150B 9枚/@26,090</td> </tr> <tr> <td></td> <td>コントローラTCI-9 1台/@53,500</td> </tr> <tr> <td></td> <td>スイッチ3個用 1個/@9,680</td> </tr> <tr> <td>最大消費電力(W)/定格消費電力(W)</td> <td>3564W/1272W</td> </tr> <tr> <td>ランニングコスト目安(1ヶ月)</td> <td>約8,492円</td> </tr> </table>	設計価格合計(税抜)	¥660,800	製品名	TER-2NH060B 8枚/@16,000		TER-2NH150B 9枚/@26,090		TER-2NH150B 9枚/@26,090		コントローラTCI-9 1台/@53,500		スイッチ3個用 1個/@9,680	最大消費電力(W)/定格消費電力(W)	3564W/1272W	ランニングコスト目安(1ヶ月)	約8,492円	<table border="1"> <tr> <td>設計価格合計(税抜)</td> <td>¥526,000</td> </tr> <tr> <td>製品名</td> <td>TER-2NH090B 5枚/@20,250</td> </tr> <tr> <td></td> <td>TER-2NH150B 5枚/@26,090</td> </tr> <tr> <td></td> <td>TER-2NH180B 8枚/@28,890</td> </tr> <tr> <td></td> <td>コントローラTCI-9 1台/@53,500</td> </tr> <tr> <td></td> <td>スイッチ3個用 1個/@9,680</td> </tr> <tr> <td>最大消費電力(W)/定格消費電力(W)</td> <td>2985W/1056W</td> </tr> <tr> <td>ランニングコスト目安(1ヶ月)</td> <td>約7,059円</td> </tr> </table>	設計価格合計(税抜)	¥526,000	製品名	TER-2NH090B 5枚/@20,250		TER-2NH150B 5枚/@26,090		TER-2NH180B 8枚/@28,890		コントローラTCI-9 1台/@53,500		スイッチ3個用 1個/@9,680	最大消費電力(W)/定格消費電力(W)	2985W/1056W	ランニングコスト目安(1ヶ月)	約7,059円
設計価格合計(税抜)	¥578,520																																													
製品名	TER-2NH180B 9枚/@28,890																																													
	TER-2NH180B 9枚/@28,890																																													
	コントローラTCI-9II 1台/@58,500																																													
最大消費電力(W)/定格消費電力(W)	3690W/1296W																																													
ランニングコスト目安(1ヶ月)	約8,674円																																													
設計価格合計(税抜)	¥660,800																																													
製品名	TER-2NH060B 8枚/@16,000																																													
	TER-2NH150B 9枚/@26,090																																													
	TER-2NH150B 9枚/@26,090																																													
	コントローラTCI-9 1台/@53,500																																													
	スイッチ3個用 1個/@9,680																																													
最大消費電力(W)/定格消費電力(W)	3564W/1272W																																													
ランニングコスト目安(1ヶ月)	約8,492円																																													
設計価格合計(税抜)	¥526,000																																													
製品名	TER-2NH090B 5枚/@20,250																																													
	TER-2NH150B 5枚/@26,090																																													
	TER-2NH180B 8枚/@28,890																																													
	コントローラTCI-9 1台/@53,500																																													
	スイッチ3個用 1個/@9,680																																													
最大消費電力(W)/定格消費電力(W)	2985W/1056W																																													
ランニングコスト目安(1ヶ月)	約7,059円																																													

●ランニングコスト算出条件・算出式

※ランニングコストの目安算出条件は室温約20℃一定状態で、1日8時間連続使用で30日です。

※ランニングコストは目安です。使用環境や施工方法により異なることがあります。

※算出式/1日={最大消費電力[kW]×上り時間0.5[h]}+(定格消費電力[kW]×通常時運転時間7.5[h])×電力量料金単価[25円/kWh]

レイアウト例

《通常モード》

[単相三線式200V]

必要な部分だけ暖める場合

※ヒーターはフローリング貼り方向と直交に入ります。

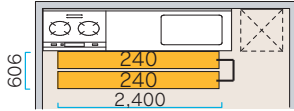
※記載の合計金額には、消費税・施工費は含まれていません。

小面積



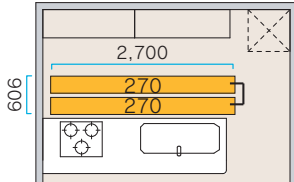
フロア貼り方向

キッチン-1



設計価格合計(税抜)	¥130,780
製品名	TER-2NH240B 2枚/@38,640
	コントローラTCI-9 1台/@53,500
最大消費電力(W)/定格消費電力(W)	552W/192W
ランニングコスト目安(1ヶ月)	約1,287円

キッチン-2

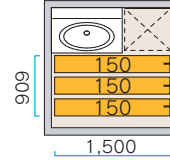


設計価格合計(税抜)	¥139,420
製品名	TER-2NH270B 2枚/@42,960
	コントローラTCI-9 1台/@53,500
最大消費電力(W)/定格消費電力(W)	622W/216W
ランニングコスト目安(1ヶ月)	約1,448円



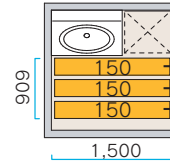
フロア貼り方向

洗面所(スイッチ制御)



設計価格合計(税抜)	¥82,410
製品名	TER-2NH150B 3枚/@26,090
	スイッチ1個用 1個/@4,140
最大消費電力(W)/定格消費電力(W)	510W/180W
ランニングコスト目安(1ヶ月)	約1,204円

洗面所(コントローラ制御)

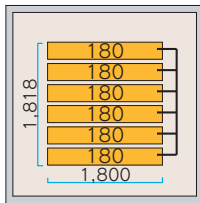


設計価格合計(税抜)	¥131,770
製品名	TER-2NH150B 3枚/@26,090
	コントローラTCI-9 1台/@53,500
最大消費電力(W)/定格消費電力(W)	510W/180W
ランニングコスト目安(1ヶ月)	約1,204円



フロア貼り方向

4.5帖

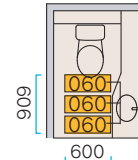


設計価格合計(税抜)	¥226,840
製品名	TER-2NH180B 6枚/@28,890
	コントローラTCI-9 1台/@53,500
最大消費電力(W)/定格消費電力(W)	1230W/432W
ランニングコスト目安(1ヶ月)	約2,891円



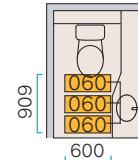
フロア貼り方向

トイレ(スイッチ制御)



設計価格合計(税抜)	¥52,140
製品名	TER-2NH060B 3枚/@16,000
	スイッチ1個用 1個/@4,140
最大消費電力(W)/定格消費電力(W)	189W/72W
ランニングコスト目安(1ヶ月)	約476円

トイレ(コントローラ制御)



設計価格合計(税抜)	¥101,500
製品名	TER-2NH060B 3枚/@16,000
	コントローラTCI-9 1台/@53,500
最大消費電力(W)/定格消費電力(W)	189W/72W
ランニングコスト目安(1ヶ月)	約476円

※部屋全体を暖める場合、使用方法や躯体構造によっては、他の暖房器具との併用が必要な場合があります。また、エアコンやファンヒーターのように短時間では暖まりません。

※ヒーター敷設の際は303ピッチをお願いします。

※その他、自由なレイアウトも可能です。

ツツミの床暖房 Q&A

ツツミの床暖房システムについて疑問、質問にお答えします。

ヒーターのうえにカーペットを敷きたいのですが？

毛足の短いものであれば大丈夫ですが、長いものは熱が上昇せず、床暖房の心地よさを体感して頂けない場合がありますのでご注意ください。

床暖房から電磁波は出るの？

テレビや掃除機などの家庭用電化製品や送電線などの電力設備のまわりに電磁界は発生します。参考として国際非電離放射線防護委員会 (ICNIRP) では $200\mu\text{T}$ (50Hz・60Hz) の値が基準となっています。

■その他の家電製品の電磁界例

ヘアドライヤー	2.5~53 μT	
掃除機	2~20 μT	
電気カーペット	11~19 μT	
電気毛布	4~6 μT	
テレビ	0.1~2 μT	
弊社商品	0.1~0.81 μT	

遠赤外線って、どんなものですか？

赤色光線の外側にある波長の長い光のことをいいます。遠赤外線は、身体の芯まで熱が浸透しやすく、健康にも非常に良いとされているのでご安心ください。

低温やけどなど、大丈夫でしょうか？

ヒーターの特性上、必要以上に温度が上がらないしくみになっているので、低温やけどは起こりにくい床暖房です。

但し、赤ちゃんや身体の不自由な方、お年寄りや泥酔等で、長時間寝返りの出来ない状態では、低温やけどのおそれがありますのでご注意ください。



何分くらいで暖まるの？

一般的には約 10 分程度で床面が暖まってきます。
※室内外の温度環境等によって異なります。

電気式床暖房はランニングコストが高いのでは？

ツツミの床暖房は、温度が上昇すれば、消費電力が下がる自己過熱抑制が働きますので、従来の電気式床暖房に比べてランニングコストが大幅に削減できます。

床の上に重いものを置いても大丈夫ですか？

ツツミの床暖房なら、ピアノや家具のような重量物を置いても大丈夫です。
但しピアノに関しては熱による調律の狂いが発生することがあり、また床材家具等、材質や構造によっては熱によって反りやひずみ等が生じるおそれがあります。

故障が心配です。定期的なメンテナンスは必要ですか？

基本的にメンテナンスの必要はありません。
それは、故障の原因となるサーモスタットや温度センサ、温度ヒューズなどの制御機器を使用していないからです。
部品の交換、点検も必要ありません。

水をこぼしても、故障しませんか？

その心配はありません。
生活防水になっているので、水などをこぼした場合すぐに拭き取れば大丈夫です。
ですから、キッチンや脱衣所、トイレなどにも使用出来ます。

保証などは、ちゃんとあるんでしょうか？

ツツミダンデーはお買い上げより 10 年間保証がついてます。
コントローラ類に関しては、2 年保証です。その他、PL 法に基づいた保証と、
(財) 電気安全環境研究所などの認証があるのでご安心ください。

※床暖房システムに対するの評価でありフロア材や家具等の品質を保証するものではありませんので
ご注意ください。
※床材によっては、使用できる物と出来ない物がありますので、メーカーへお問い合わせください。



【施工技術資料】

1. ツツミダンデー床暖房ヒーター及び制御機器の規格

単相三線式200V仕様

 一般社団法人日本電気床暖房工業会 S-JEF の認証商品です。

型式名	幅 [mm]	長さ [mm]	厚さ [mm]	最大消費電力 [W]	定格消費電力 [W]
TER-2NH060B	250	600	1	63	24
TER-2NH090B	250	900	1	99	36
TER-2NH120B	250	1,200	1	134	48
TER-2NH150B	250	1,500	1	170	60
TER-2NH180B	250	1,800	1	205	72
TER-2NH210B	250	2,100	1	240	84
TER-2NH240B	250	2,400	1	276	96
TER-2NH270B	250	2,700	1	311	108
TER-2NH300B	250	3,000	1	347	120
TER-2NH330B	250	3,300	1	382	132
TER-2NH360B	250	3,600	1	418	144
TER-2NH390B	250	3,900	1	453	156

※ヒーター（W寸法）公差 250±5

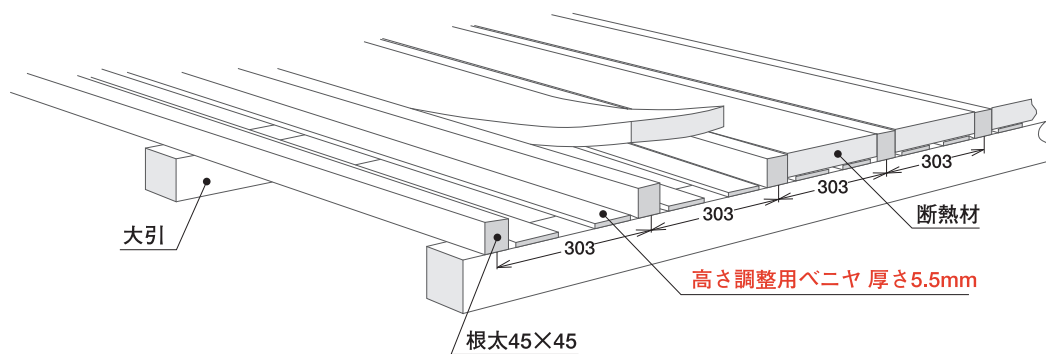
制御機器

品名	型式	横 [mm]	縦 [mm]	奥行き [mm]	電流MAX	使用電圧	備考
コントローラ	TCI-9 ECO	116	120	42	15A×2	100V 200V	一括制御 低出力モード(セーブモード)付
コントローラ	TCI-9II ECO	116	120	42	15A×2	100V 200V	2面切り替え制御 低出力モード(セーブモード)付
コントローラ	TCI-9	116	120	42	15A×2	100V 200V	一括制御
コントローラ	TCI-9II	116	120	42	15A×2	100V 200V	2面切り替え制御
リレーボックス	RR-Y30	116	120	55	15A×2	100V 200V	
IoTユニット	IoT-IF223	70	120	41		100V 200V	

2. 床暖房敷設方法

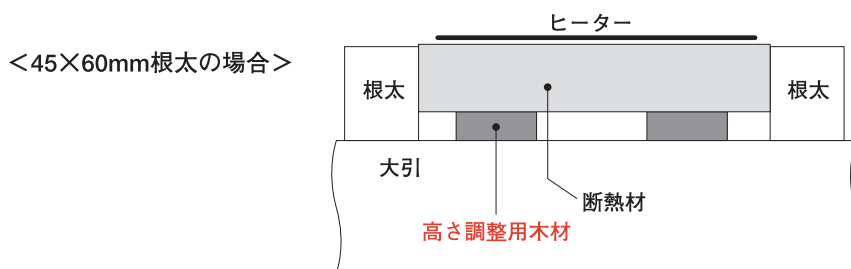
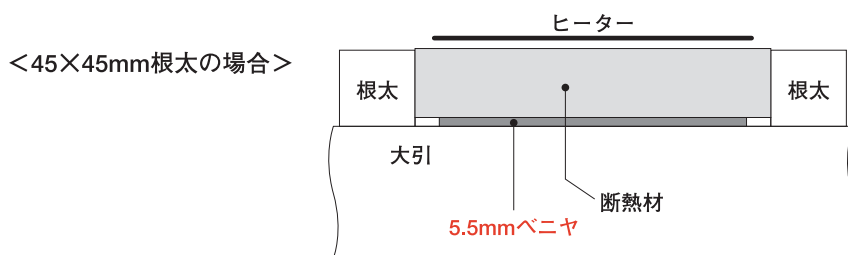
(A) 断熱工事

断熱材は下記の根太用グラスウール断熱材（32K相当）をお勧めします。
 （このほか石油系断熱材でもOKです。）



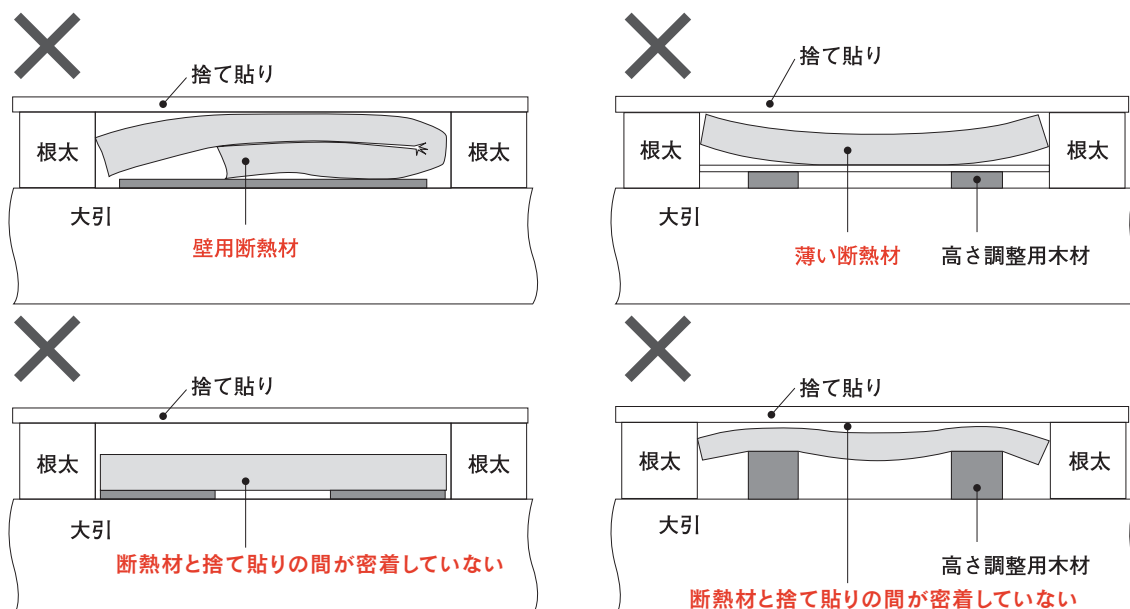
(B) 断熱工事のポイント

断熱材の上面が根太の上面より1～2mm程度高くなるように施工します。
 ヒーターと床材を密着させて隙間を空けないために断熱材表面を根太より少し高めにセットし、
 ヒーターを置き、床材を押しつけて仕上げます。
 隙間がないことが省エネにつながります。
 ※捨て貼りの場合も合板に断熱材が密着することが必要です。



(C) 断熱工事不良例

下図のように隙間がある断熱工事は床暖房が機能なくなり、消費電力量が大幅に上がりますので避けてください。断熱材と捨て貼りは必ず密着するように施工してください。



(D) 壁・天井の断熱

床暖房の部屋は壁・天井とも断熱性能が高いほど、床暖房の効果を得られます。

(E) 結露防止の断熱

寒冷地の部屋は断熱材と外気の接触面に温暖差があると結露の原因になります。新省エネルギー基準に対応した断熱を行ってください。

(F) 断熱の地域区分

地域条件に適した断熱材を施工してください。

(G) 施工する下地の注意点

ヒーターを敷設する際には下地の清掃をしてください。小石、木クズ、バリ等はしっかり除去してください。釘、ビス等の頭は完全に埋没するまで打ち込んでください。万一金属片がヒーターに接触すると漏電テスト等で不具合となり危険です。

推薦断熱材・耐熱性接着剤

■断熱材

ヒーター（下地合板等直下）下側への断熱材につきましても、熱抵抗 (R)=1.2(m²・K/W)以上の耐熱性能を持ったものをお勧め致します。

例)・床用グラスウール32K($\lambda=0.036W/(m\cdot k)$) の場合、厚みは42mm品

・押出法ポリスチレンフォーム1種

($\lambda=0.040W/(m\cdot k)$) の場合、厚みは50mm品

・積水化学工業(株)ゼットロン

■接着剤

接着剤に関しては必ずフローリングメーカー指定のもの、あるいは下記推奨メーカー品と同等性能で床暖房対応品の指示などをご確認の上、ウレタン樹脂系、変成シリコン系をご使用ください。

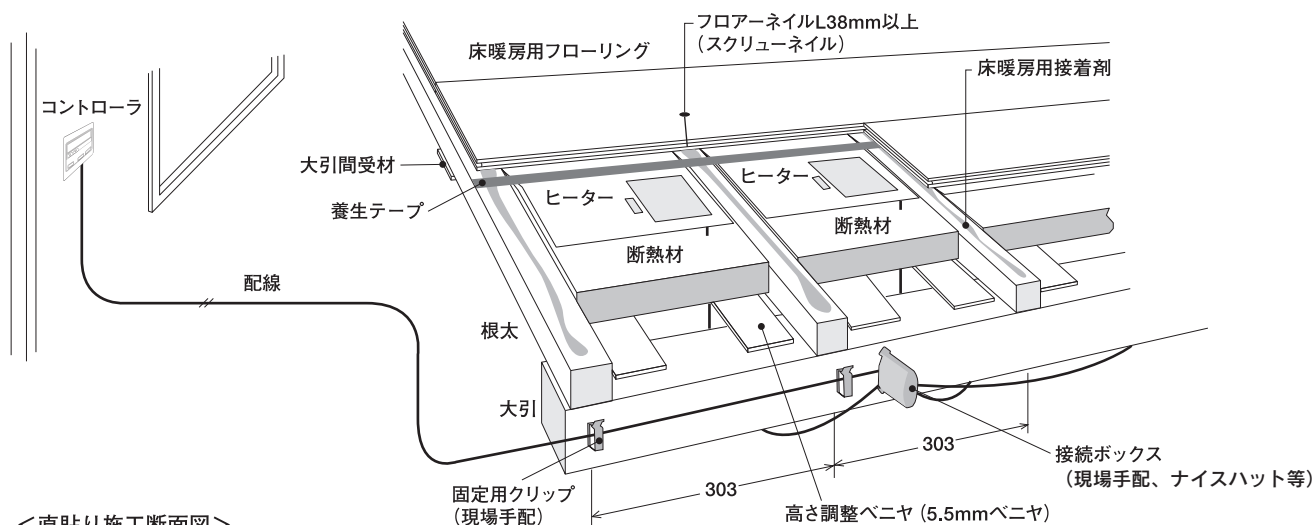
※酢酸ビニル系・アクリル樹脂系・エポキシ樹脂系の使用は止めてください。

参考メーカー アイカ工業(株)・コニシ(株)

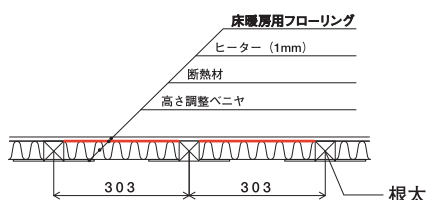
3. ヒーター敷設

(1) 45 × 45 mm 根太の場合

断熱材が根太間より垂れ下がらないよう高さ調整ベニヤ (5.5mm) を必ずご使用ください。



<直貼り施工断面図>

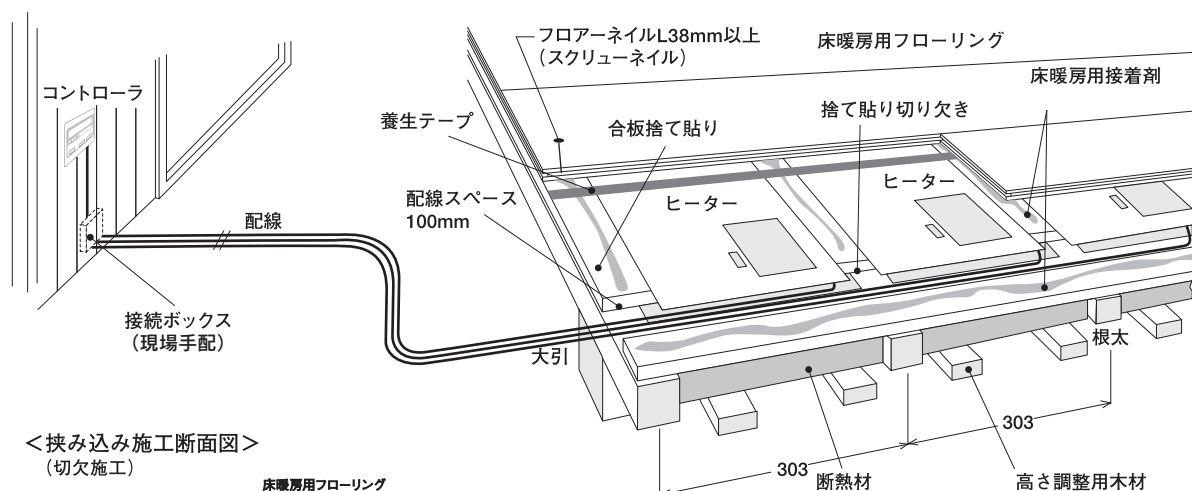


※口出し線はヒーターと接触しないように取り回し、最短距離で接続ボックスで配線と接続してください。
 なお、接続ボックスは容易に点検可能でかつ発熱体を避けた位置に設置する必要があります。
 配線は垂れ下がりが無いよう、2mごとにクリップ等で固定してください。

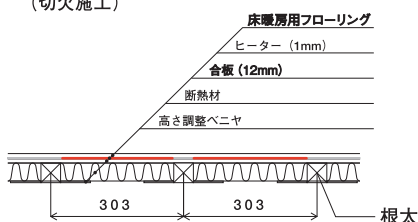
(2) 捨て貼り切欠施工

合板捨て貼りをする場合、合板とフローア-の間にヒーターを挟み込んで施工することが出来ます。合板と断熱材は密着するように施工してください。

※配線部に幅100mmの溝を確保すると対応できるフローア-は303幅のみになります。



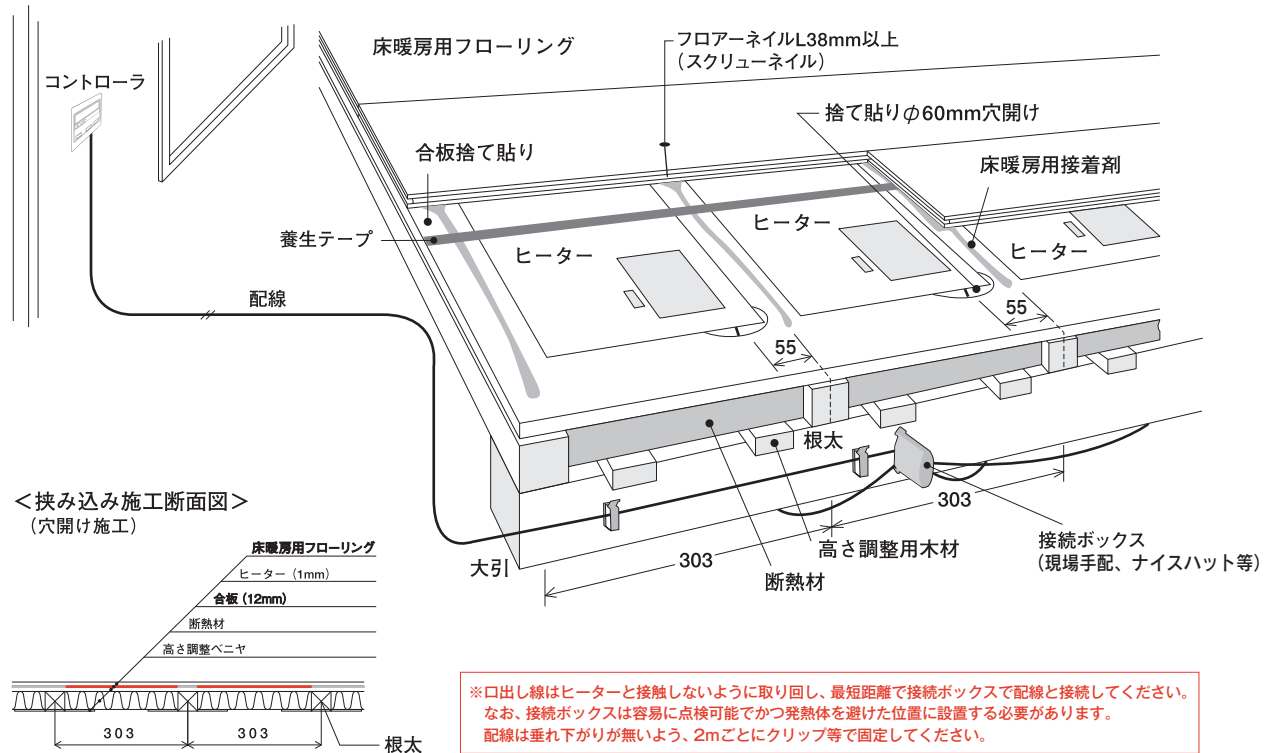
<挟み込み施工断面図>
(切欠施工)



※口出し線はヒーターと接触しないように取り回し、最短距離で接続ボックスで配線と接続してください。
 なお、接続ボックスは容易に点検可能でかつ発熱体を避けた位置に設置する必要があります。
 配線は垂れ下がりが無いよう、2mごとにクリップ等で固定してください。

(3) 捨て貼り穴開け施工

合板捨て貼りをする場合、合板とフローア-の間にヒーターを挟み込んで施工することが出来ます。合板と断熱材は密着するように施工してください。リード線の部分を穴開けしてください。

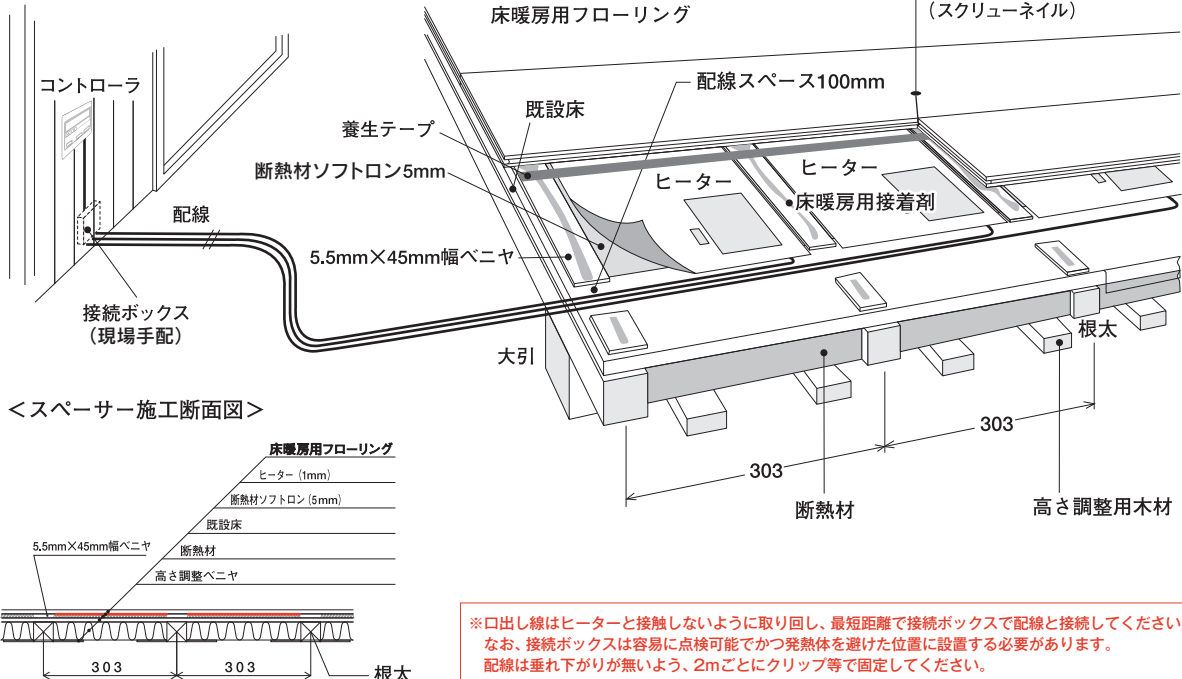


(4) 5.5 mm ベニヤでのスペーサー施工

既設住宅の床を下地として使用する場合、スペーサーとして厚さ 5.5mm・幅 45mmのベニヤを根太上に配置し、厚さ 5mmの断熱材とヒーターの敷設施工が出来ます。

※配線部に幅100mmの溝を確保すると対応できるフローア-は303幅のみになります。

※下地の座掘りが必要な場合があります。

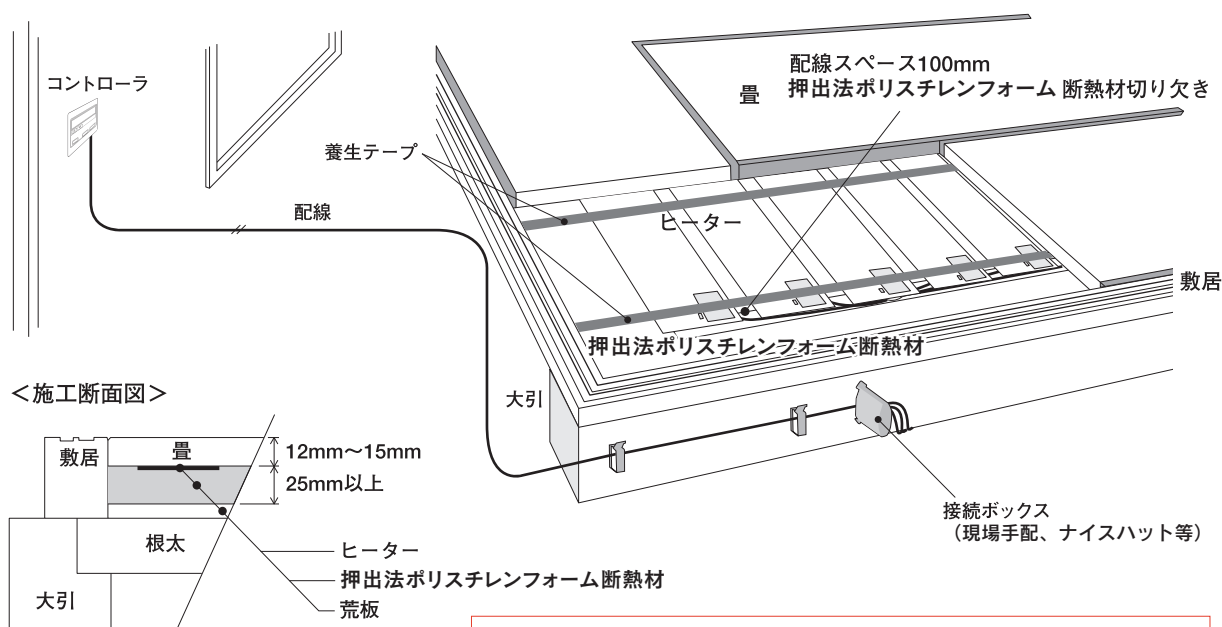


(5) 畳施工

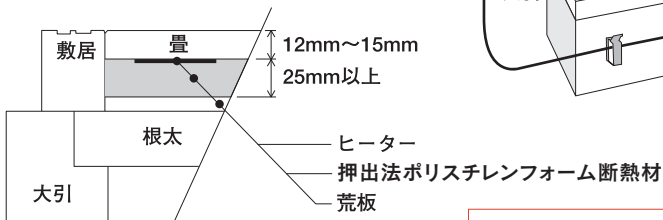
畳は厚さ 12mm～15mmの床暖房用畳を使用します。和室に重量物を置くことは稀だと思いますが荷重がかかると畳及びヒーターを傷めるおそれがありますので重量物を置くことは避けてください。

※断熱材押出法ポリスチレンフォームの種類によっては、経年劣化による不具合が生じる可能性がありますので弊社営業までお問い合わせください。

※畳を敷き込む際に、ヒーターがずれたり折れたりしないように、養生テープ等でしっかり固定してください。



<施工断面図>



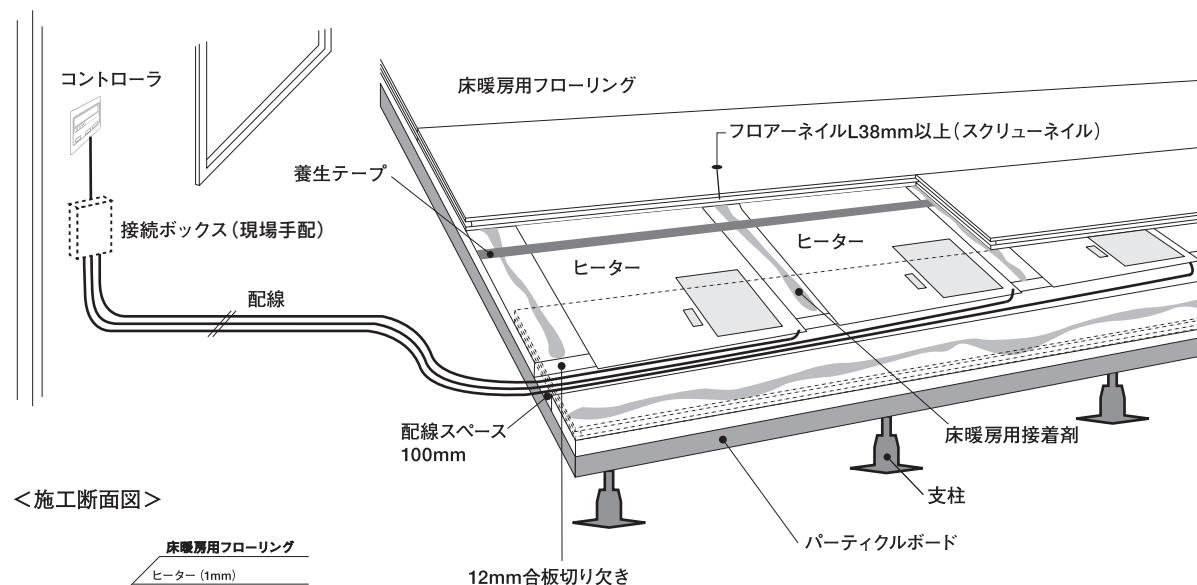
畳厚は薄いほど効果的です。

※口出し線はヒーターと接触しないように取り回し、最短距離で接続ボックスで配線と接続してください。なお、接続ボックスは容易に点検可能でかつ発熱体を避けた位置に設置する必要があります。配線は垂れ下がりが無いよう、2mごとにクリップ等で固定してください。

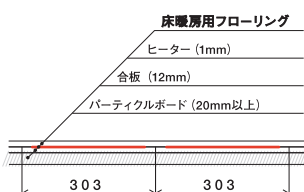
(6) 置床施工 (マンション施工・上階の場合)

断熱材代わりにパーティクルボードを使用する場合、合板とフローアの間ヒーターを挟み込んで施工することが出来ます。ヒーターの厚みは 1mm ですので高さ調整も不要です。

※配線部に幅100mmの溝を確保すると対応できるフローアは303幅のみになります。



<施工断面図>

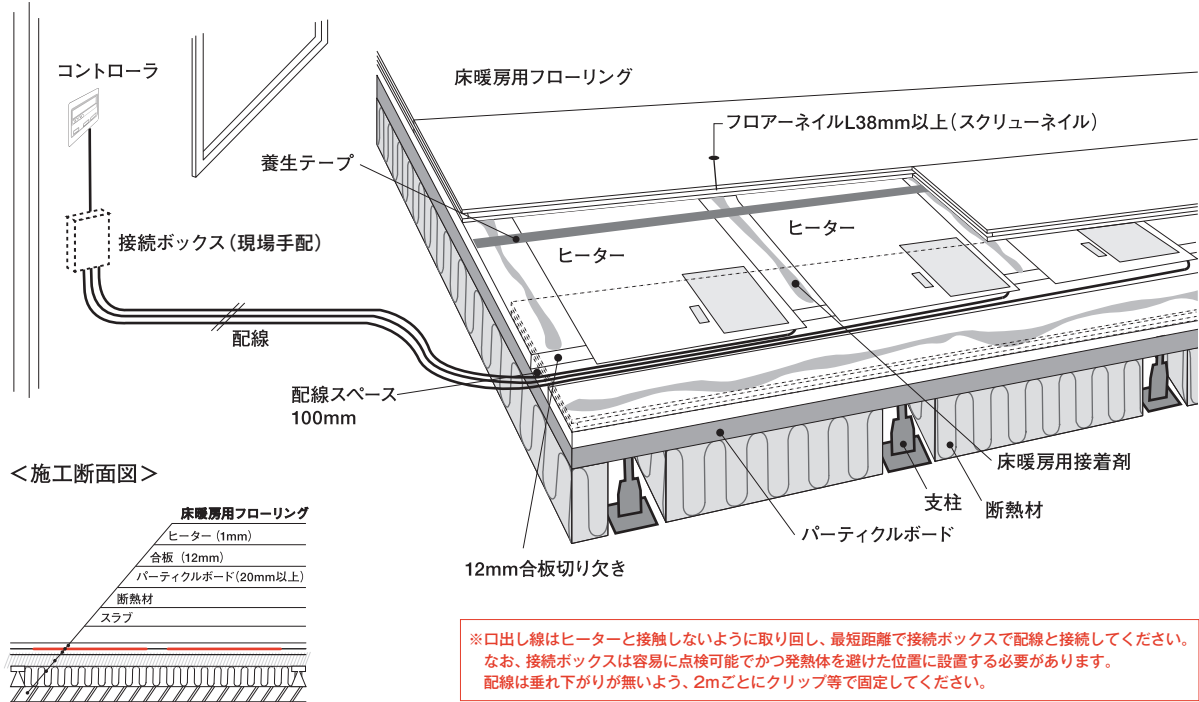


※口出し線はヒーターと接触しないように取り回し、最短距離で接続ボックスで配線と接続してください。なお、接続ボックスは容易に点検可能でかつ発熱体を避けた位置に設置する必要があります。配線は垂れ下がりが無いよう、2mごとにクリップ等で固定してください。

(7) 置床施工 (マンション施工・1階の場合)

パーティクルボードの下に断熱材を施工し、合板とフロアーの間にヒーターを挟み込んで施工することが出来ます。ヒーターの厚みは1mmですので高さ調整も不要です。

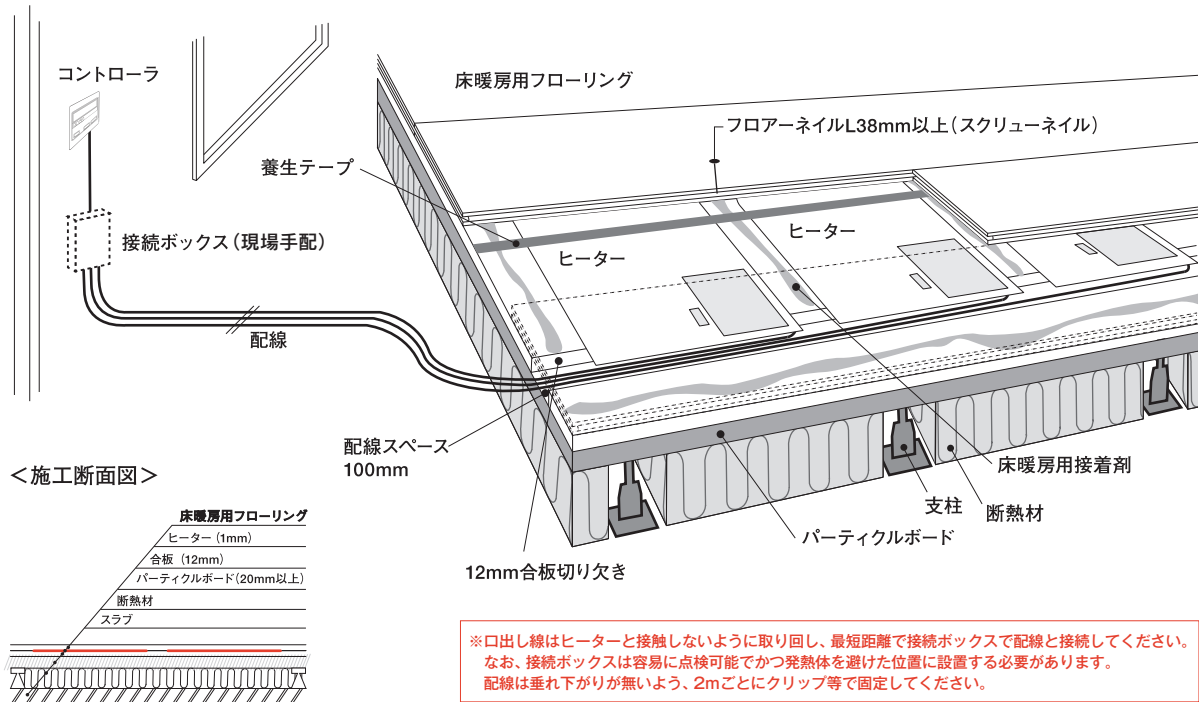
※配線部に幅100mmの溝を確保すると対応できるフロアーは303幅のみになります。



(8) 置床施工 (戸建の場合)

パーティクルボードの下に断熱材を施工し、合板とフロアーの間にヒーターを挟み込んで施工することが出来ます。ヒーターの厚みは1mmですので高さ調整も不要です。

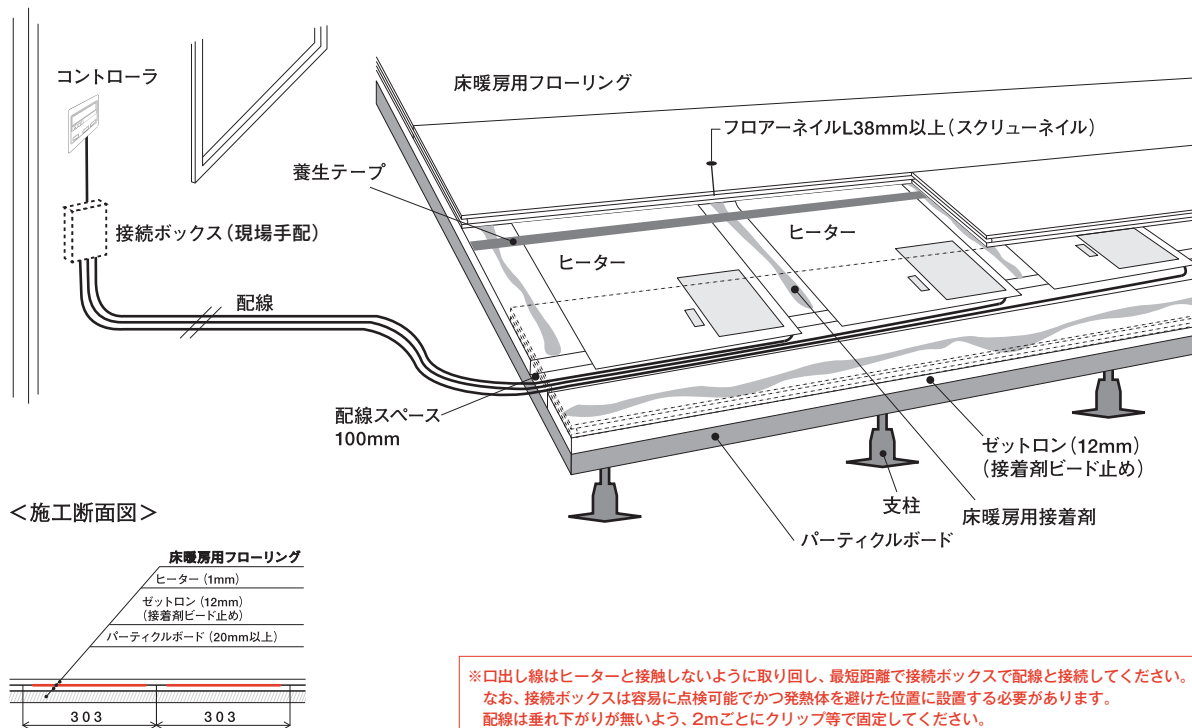
※配線部に幅100mmの溝を確保すると対応できるフロアーは303幅のみになります。



(9) 置床施工 (マンション施工/上階の場合・1階の場合) (戸建の場合)

パーティクルボードの上にゼットロン (断熱材) を施工し、フローア-の間にヒーターを挟み込んで施工することが出来ます。ヒーターの厚みは 1mm ですので高さ調整も不要です。

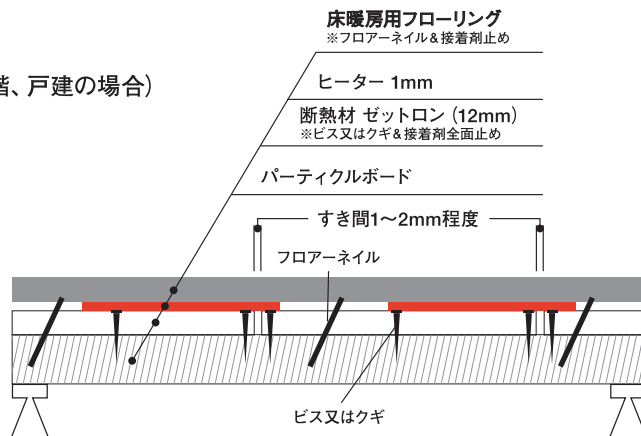
※配線部に幅100mmの溝を確保すると対応できるフローア-は303幅のみになります。



置床施工断面図

(マンション施工・上階、マンション施工・1階、戸建の場合)

※パーティクルボード、ゼットロン、フローア-の各目地はずらすように施工してください。



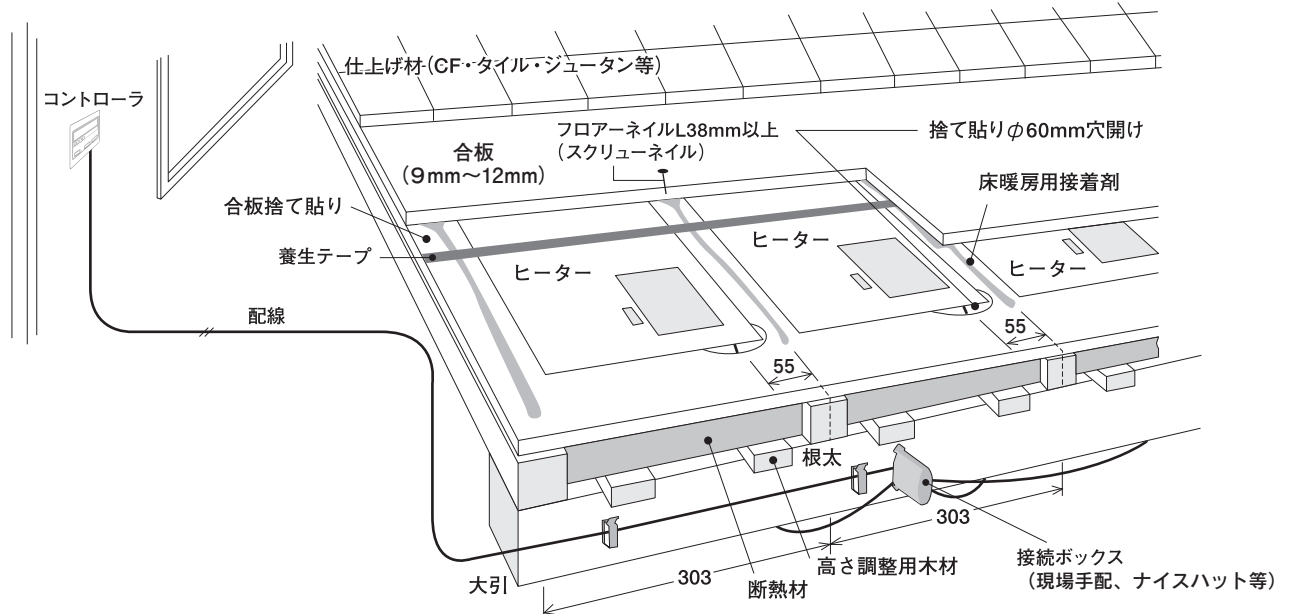
置床施工注意点 (マンション施工・上階、マンション施工・1階、戸建の場合)

- ①ゼットロンは1~2mm程度のすき間を空けて並べてください。
- ②パーティクルボード、ゼットロン、フローア-の各目地をずらすように割付してください。
- ③フローリング接着剤 (一液ウレタン系接着剤等) をビード塗布して、ゼットロンの上からよく踏みつけてください。
- ④ゼットロンを確実に固定するためにゼットロン 1 枚に対して9点以上 (ピッチ 455mm以下、15 点以上が望ましい) クギ止めしてください。又、ゼットロンより釘頭を2mm程度深く入れてください。
- ⑤フローリング施工要領に従いフローア-ネイルや接着剤等で施工してください。フローア-ネイルの長さや角度はゼットロンの厚みに応じて捨貼合板やパーティクルボードに固定できるように選定してください。

※接着剤は床暖房用接着剤を使用してください。 ※床暖房をクギ、ビスで打ち抜かないようご注意ください。

(10)CF・タイル・ジュータン等施工

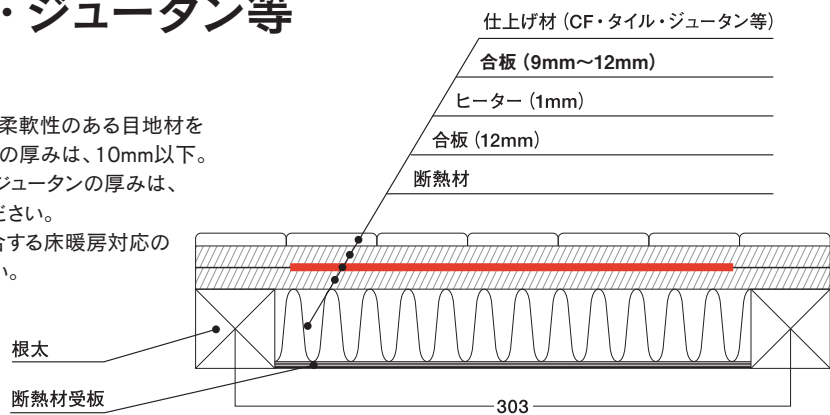
CF・タイル・ジュータン等で仕上げる場合、合板捨て貼りとは合板の間にヒーターを挟み込んで施工することが出来ず。合板の上にCF・タイル・ジュータン等の仕上げ材を施工してください。合板捨て貼りとは断熱材は密着するように施工してください。リード線の部分を穴開けしてください。



※口出し線はヒーターと接触しないように取り回し、最短距離で接続ボックスで配線と接続してください。
 なお、接続ボックスは容易に点検可能でかつ発熱体を選けた位置に設置する必要があります。
 配線は垂れ下がりが無いよう、2mごとにクリップ等で固定してください。

CF・タイル・ジュータン等 施工断面図

- ※タイル仕上げの場合は、柔軟性のある目地材を使用してください。タイルの厚みは、10mm以下。
- ※ジュータン施工の場合、ジュータンの厚みは、毛足の短いものにしてください。
- ※それぞれの仕上げ材に適合する床暖房対応の接着剤を使用してください。



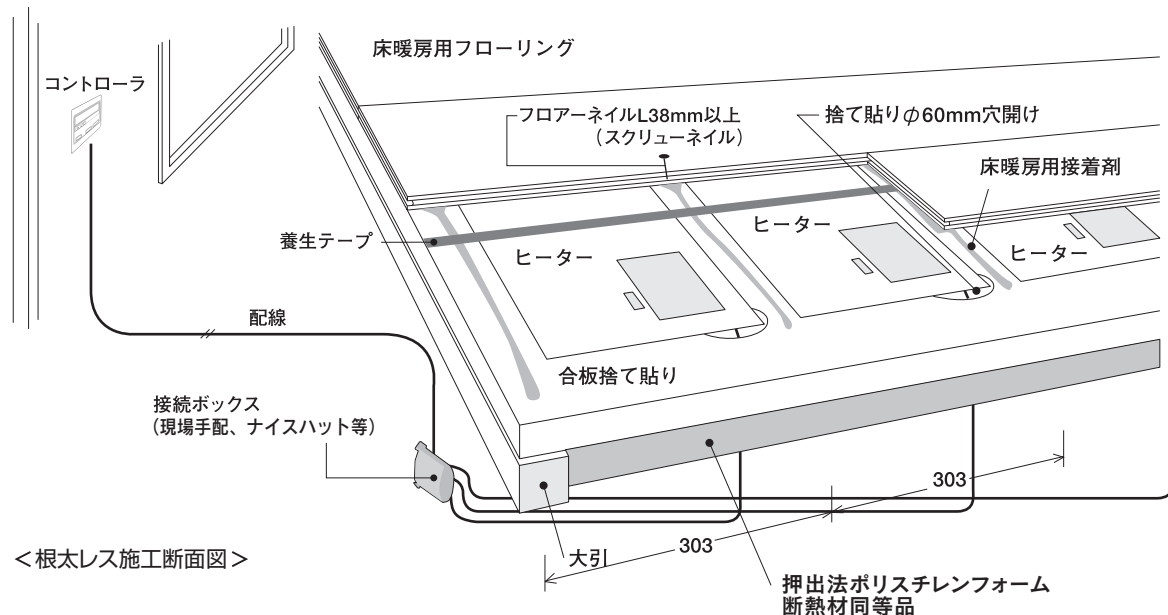
ムク小幅フローリングを施工される場合の注意点

- ①床暖房対応のフローリングをご使用ください。
 - ②ヒーターの厚みによる不陸調整の必要がでる場合がありますので、仮並べをして確認してください。
 - ③不陸が出る場合は緩和材等で調整の上、施工してください。
 - ④接着剤に関しては必ずフローリングメーカー指定のもの、或いは弊社推薦メーカー品と同等性能のものをご使用ください。
 (性能の違いで床鳴り等が生じる場合があります)
- ※ムクフローリング施工でご不明な点は、弊社営業までお問い合わせください。

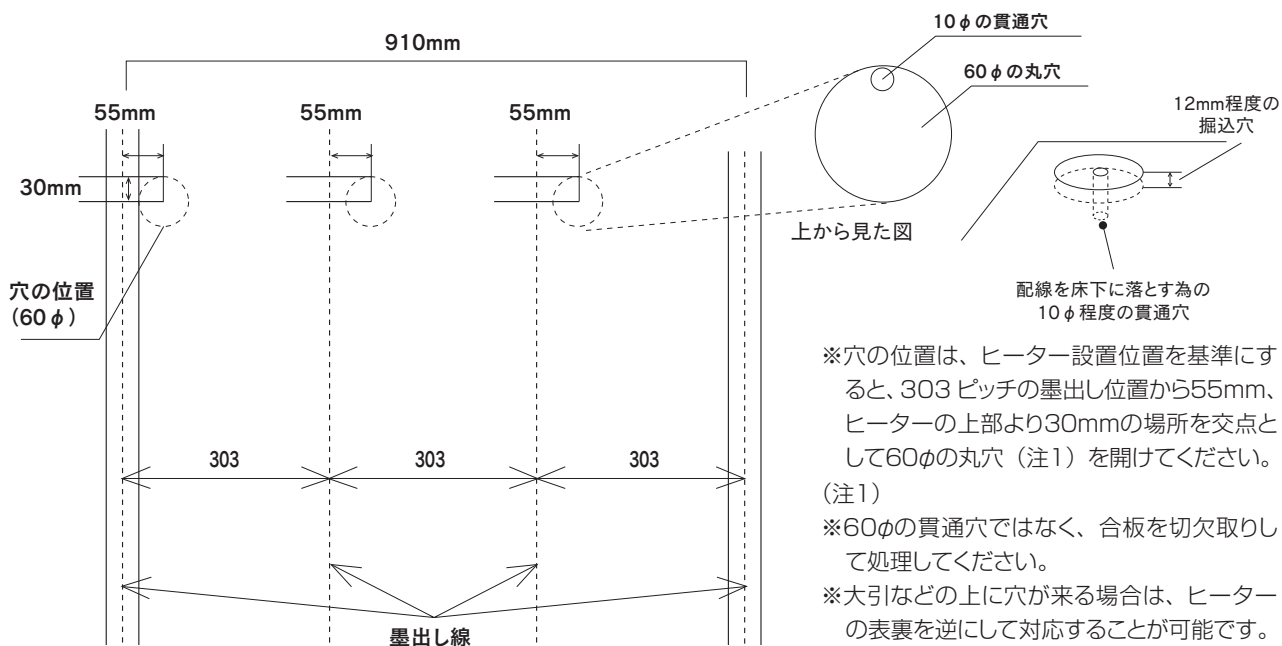
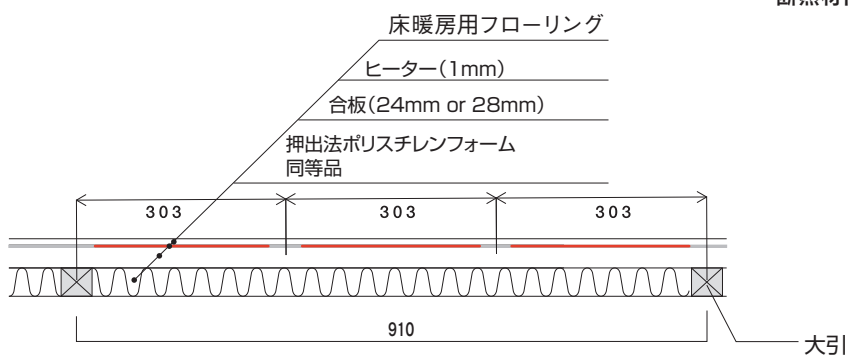
(11) 根太レス施工

合板下地に直径 60φ、深さ12mm程度の丸穴を座掘りし、その中に10φの貫通穴を開けて、リード線を床下に落とし込みます。

ヒーターをテープで仮止めし、仕上げ材を施工します。



<根太レス施工断面図>



※穴の位置は、ヒーター設置位置を基準にすると、303ピッチの墨出し位置から55mm、ヒーターの上部より30mmの場所を交点として60φの丸穴(注1)を開けてください。

(注1)

※60φの貫通穴ではなく、合板を切欠取りして処理してください。

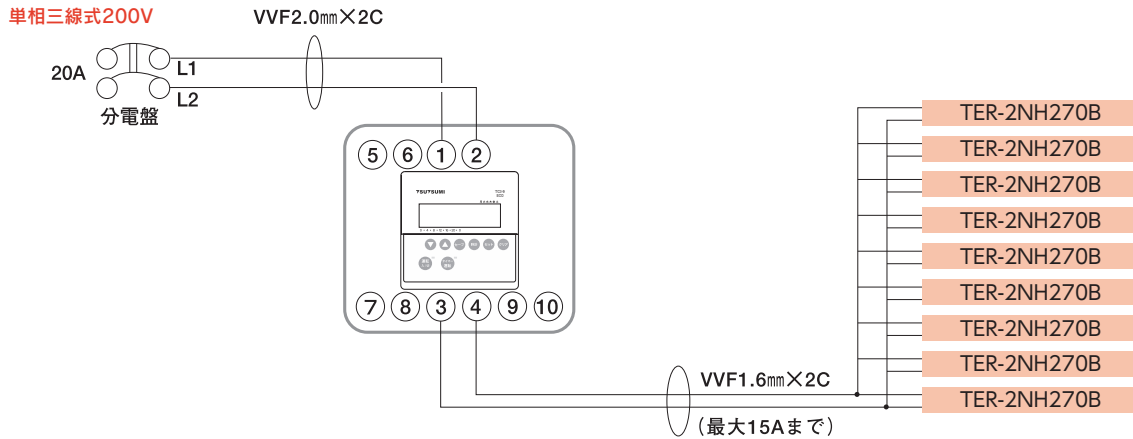
※大引などの上に穴が来る場合は、ヒーターの表裏を逆にして対応することが可能です。

※フローラー貼り方向に対して、ヒーターは直交して入ります。

4. コントローラTCI-9・TCI-9 ECO:一次側1回路二次側1回路の接続(単相三線式200V) TCI-9・TCI-9 ECOの接続は共通となります。

TCI-9・TCI-9 ECOは1回路15A(単相三線式200V/3000W)まで接続出来ます。
*TCI-9・TCI-9 ECOの①②端子はコントローラの主電源を兼ねています。必ず接続してください。

<一次側1回路二次側1回路の配線図>

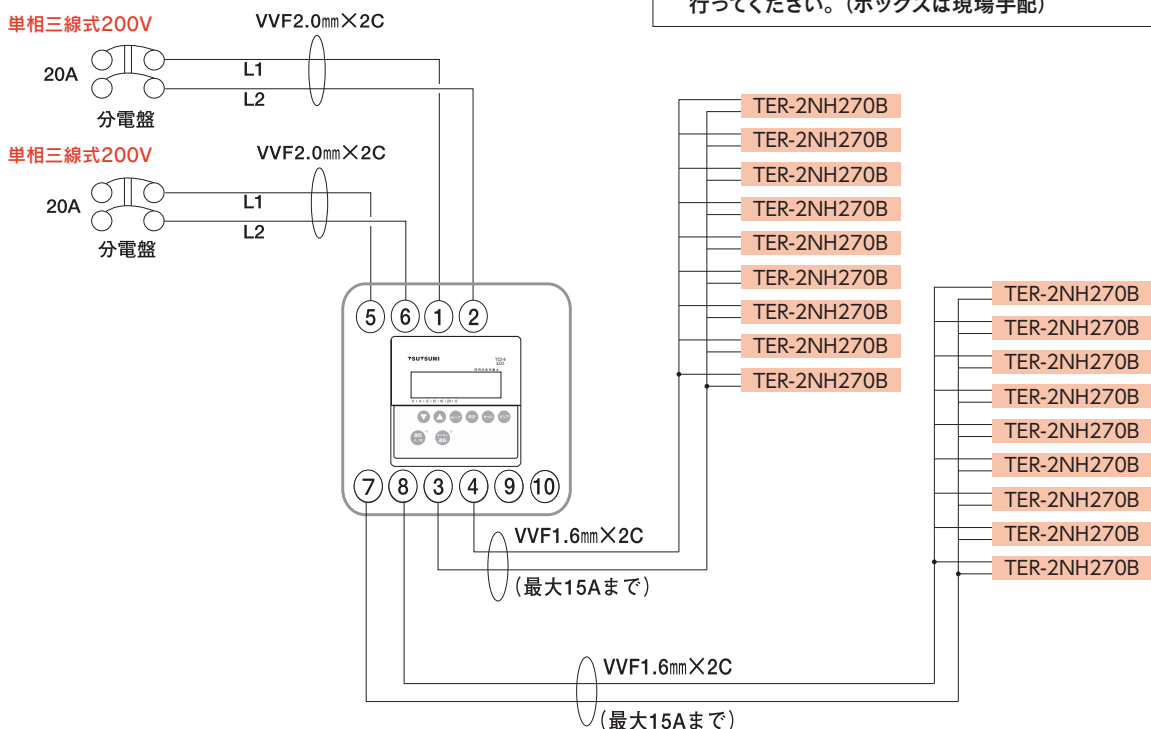


※接続用電線と配電用電線の接続は接続ボックス内で行ってください。(ボックスは現場手配)

5. コントローラTCI-9・TCI-9 ECO:一次側2回路二次側2回路の接続(単相三線式200V) TCI-9・TCI-9 ECOの接続は共通となります

TCI-9・TCI-9 ECOは15A×2回路(単相三線式200V/3000W+3000W=6000W)まで接続出来ます。
*TCI-9・TCI-9 ECOの①②端子はコントローラの主電源を兼ねています。必ず接続してください。

<一次側2回路二次側2回路の配線図>



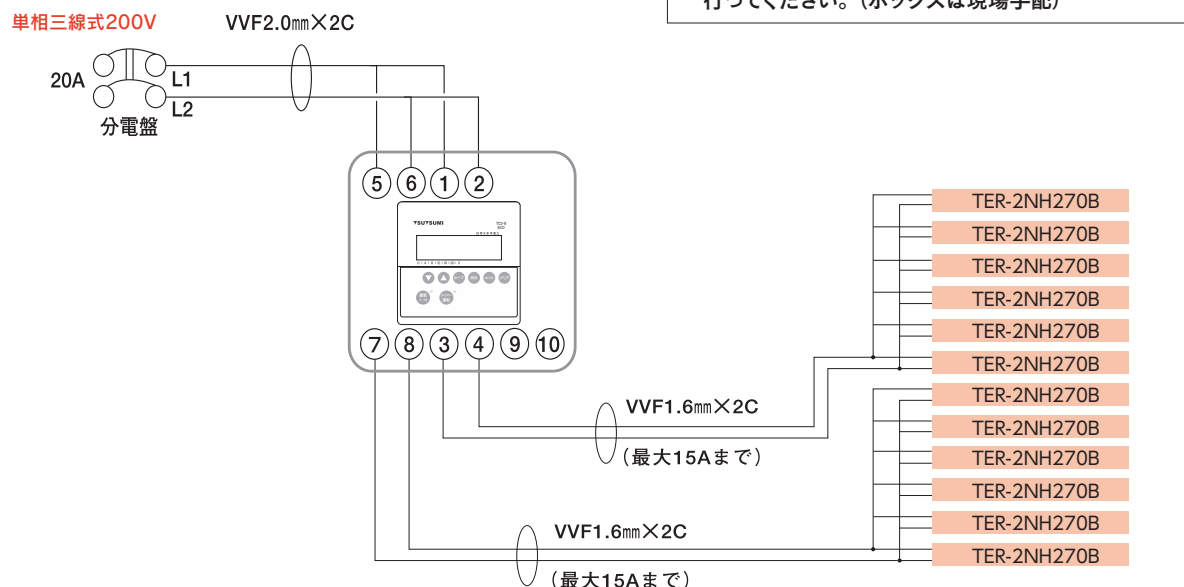
※接続用電線と配電用電線の接続は接続ボックス内で行ってください。(ボックスは現場手配)

6. コントローラTCI-9・TCI-9 ECO:一次側1回路二次側2回路の接続(単相三線式200V) TCI-9・TCI-9 ECOの接続は共通となります。

TCI-9・TCI-9 ECOは15A×2回路(単相三線式200V/3000W+3000W=6000W)まで接続出来ます。

*TCI-9・TCI-9 ECOの①②端子はコントローラの主電源を兼ねています。必ず接続してください。

<一次側1回路二次側2回路の配線図>

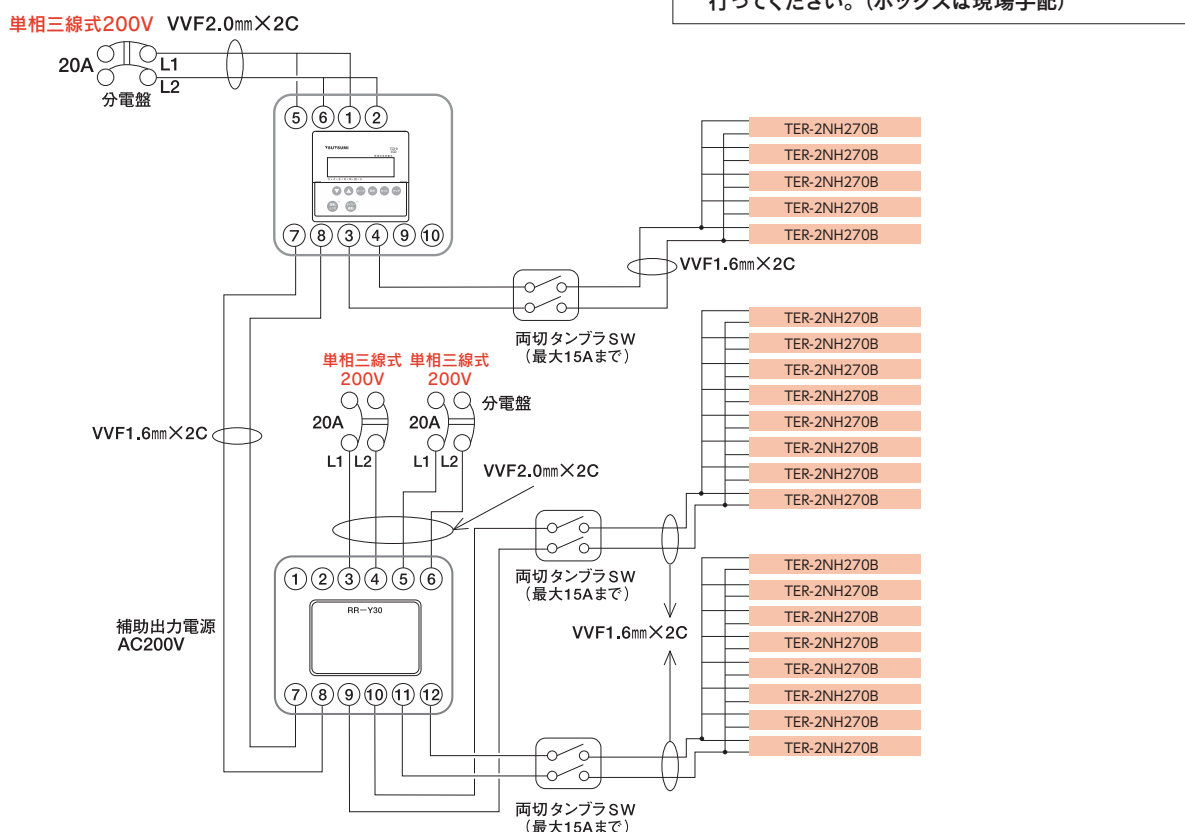


7. コントローラTCI-9・TCI-9 ECOとリレーRR-Y30とスイッチの接続(単相三線式200V) TCI-9・TCI-9 ECOの接続は共通となります。

TCI-9・TCI-9 ECOは1回路15A(単相三線式200V/3000W)まで接続出来ます。

*TCI-9・TCI-9 ECOの①②端子はコントローラの主電源を兼ねています。必ず接続してください。

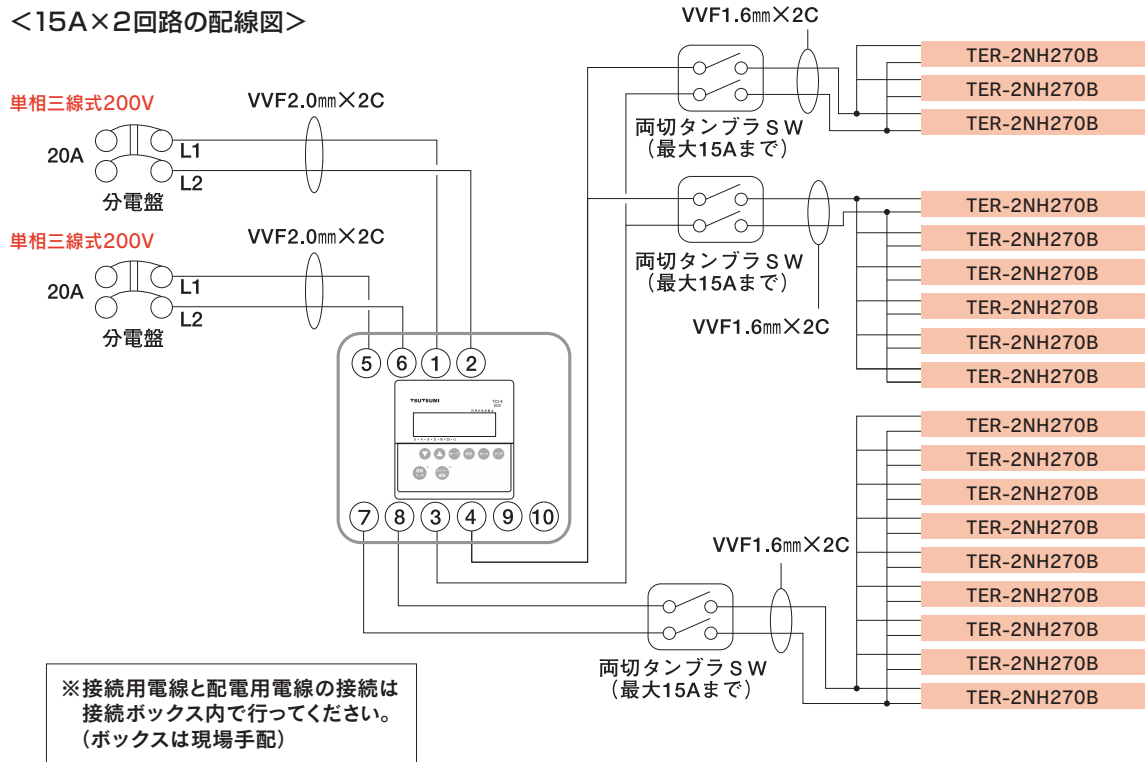
<15A3 回路の配線図>



8. コントローラTCI-9・TCI-9 ECOとスイッチの接続(単相三線式200V) TCI-9・TCI-9 ECOの接続は共通となります。

TCI-9・TCI-9 ECOは15A×2回路(単相三線式200V/3000W+3000W=6000W)まで接続出来ます。
*TCI-9・TCI-9 ECOの①②端子はコントローラの主電源を兼ねています。必ず接続してください。

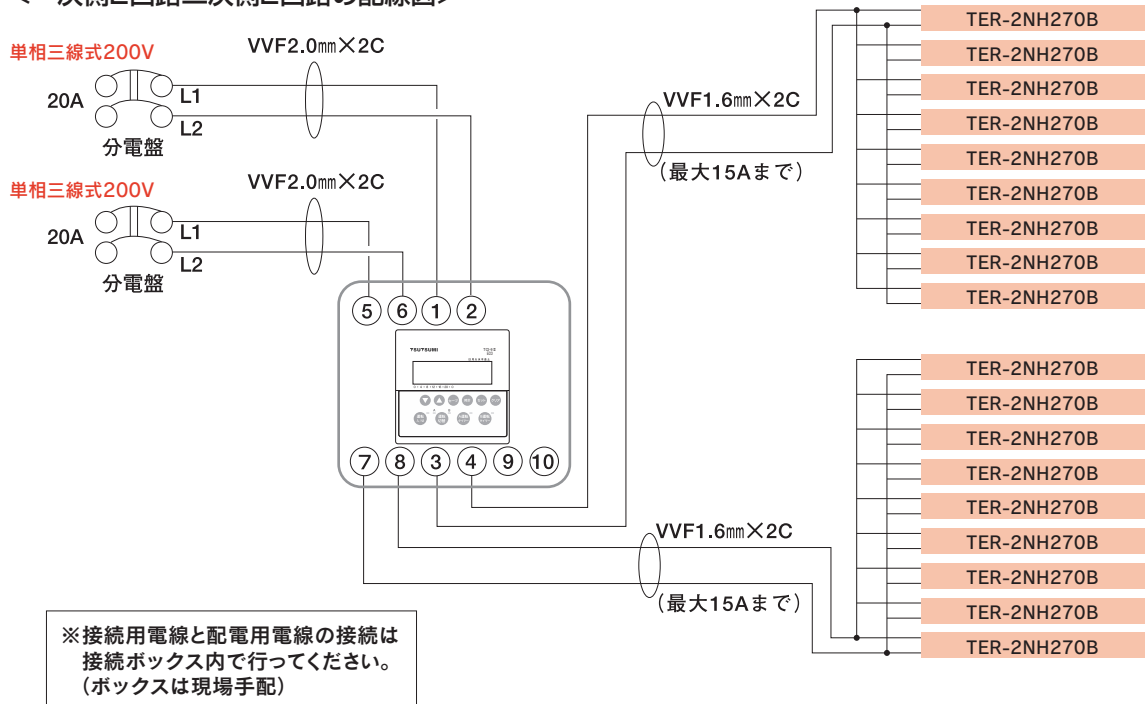
<15A×2回路の配線図>



9. 2面切り替え専用コントローラTCI-9II・TCI-9II ECO:一次側2回路二次側2回路接続(単相三線式200V) TCI-9II・TCI-9II ECOの接続は共通となります。

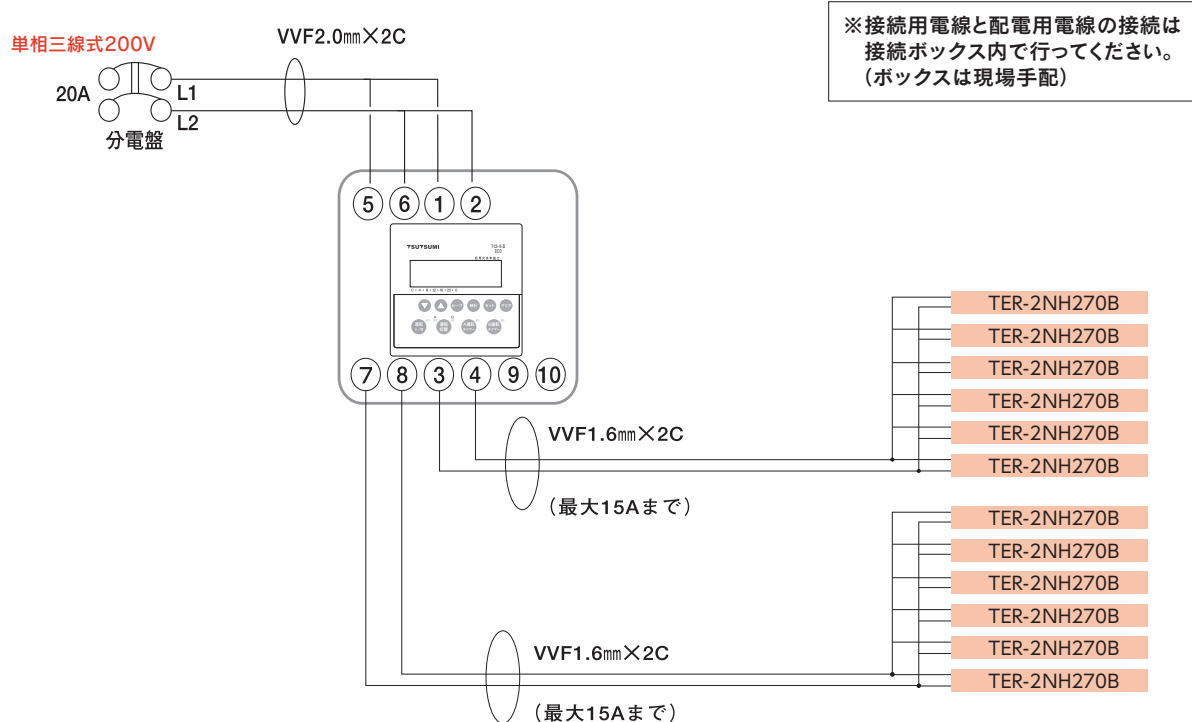
TCI-9II・TCI-9II ECOは1回路15A×2回路(単相三線式200V/3000W+3000W=6000W)まで接続出来ます。
*TCI-9II・TCI-9II ECOの①②端子はコントローラの主電源を兼ねています。必ず接続してください。

<一次側2回路二次側2回路の配線図>



10. 2面切り替え専用コントローラTCI-9Ⅱ・TCI-9Ⅱ ECO:一次側1回路二次側2回路接続(单相三線式200V) TCI-9Ⅱ・TCI-9Ⅱ ECOの接続は共通となります。

TCI-9Ⅱ・TCI-9Ⅱ ECOは1回路15A×2回路(AC200V/3000W+3000W=6000W)まで接続出来ます。
*TCI-9Ⅱ・TCI-9Ⅱ ECOの①②端子はコントローラの主電源を兼ねています。必ず接続してください。



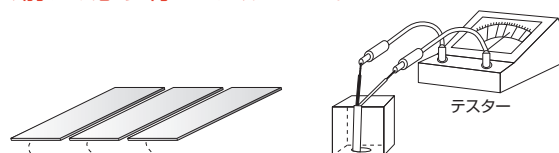
11. 作業中及び完成後の検査方法

(1) 電気を入れる前の検査

※下記の検査①は、ヒーターの上に床仕上材を敷く前に、必ず行ってください。

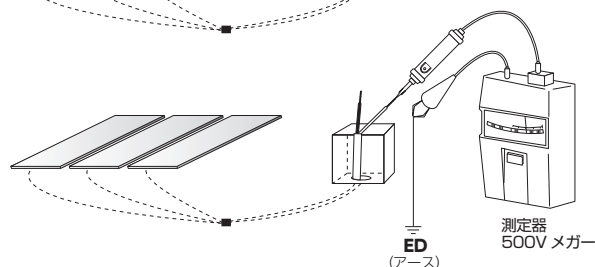
① 抵抗検査

ヒーターにテスターを用いてヒーター線(白・黒)の抵抗検査を行ってください。



② 絶縁抵抗検査

500Vメガーを使用して、ヒーター導体と対地アース間の絶縁抵抗を測定して異常のない事を確認します。発熱体単体の絶縁抵抗値は50MΩ以上。50MΩ未満の場合、絶縁不良がおきている可能性があります。



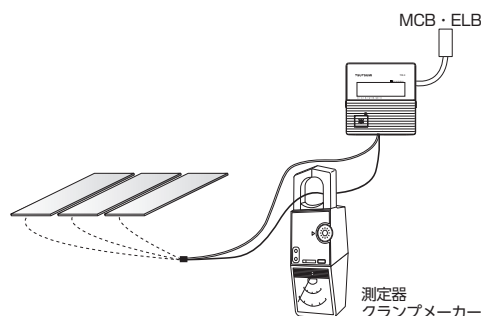
(2) 電気を入れた後の検査

① 負荷電流検査

電源回路にクランプメーターを入れて、電流値を測定し、定格どおり流れていることを確認します。

② 暖房確認検査

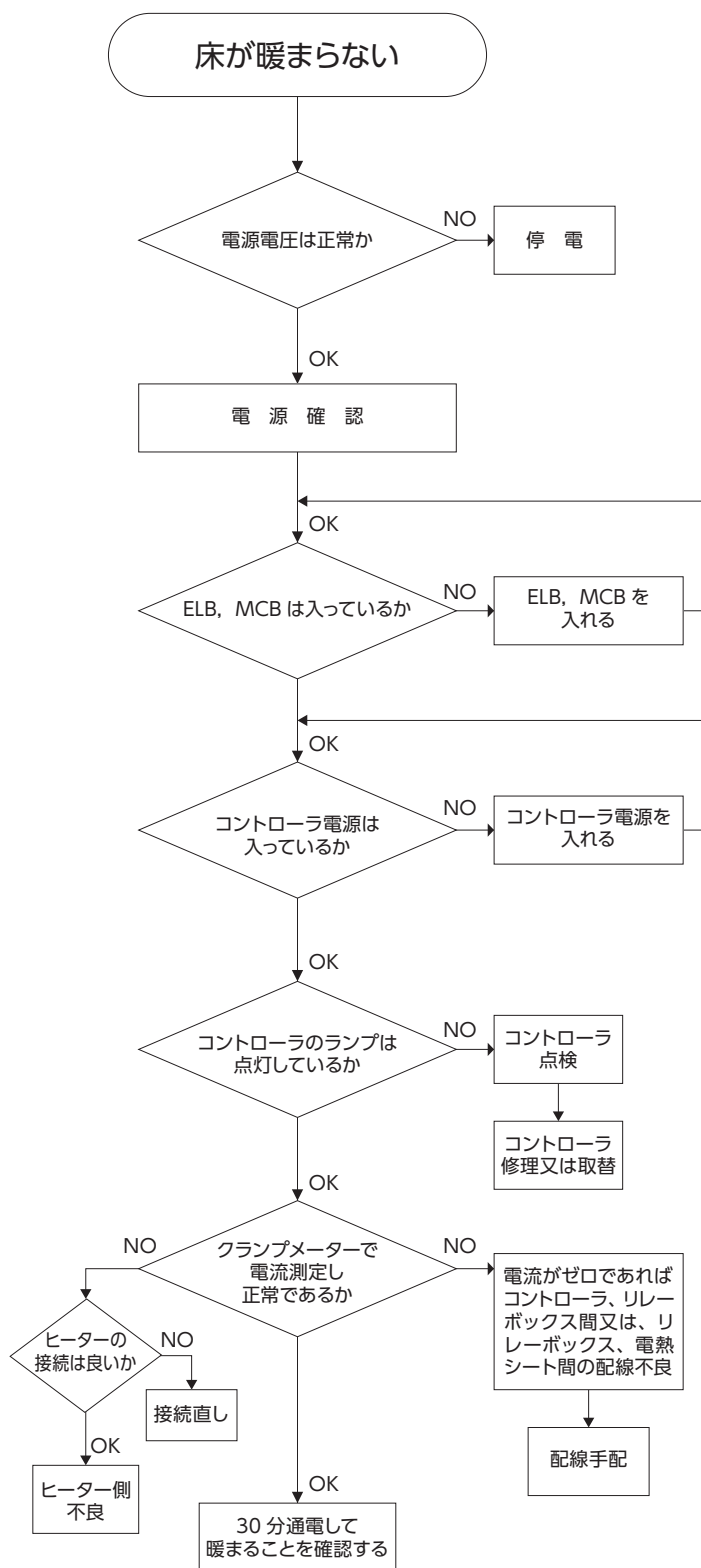
全ての測定が終了し、正常であることを確認した後、実際に通電してヒーターが暖まることを確認します。



12. 不具合発生に対する対応

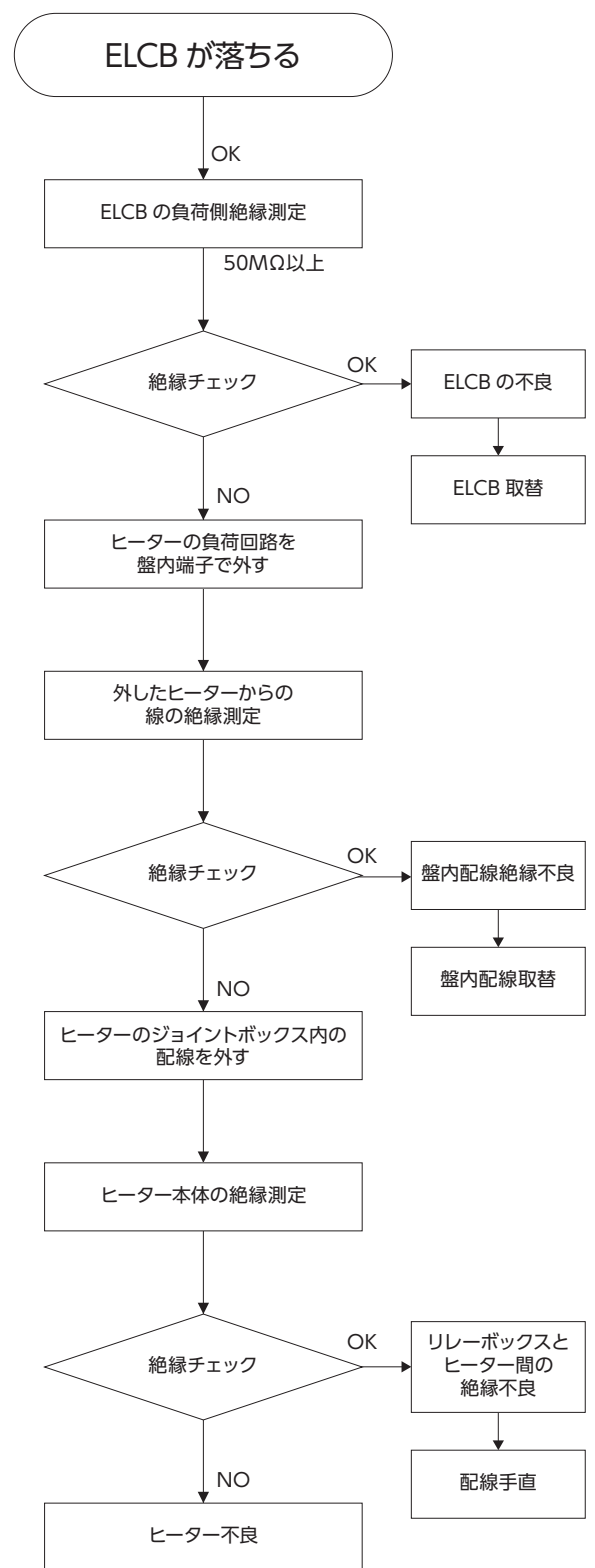
正しい工事が行われている限り、不具合が発生することはありませんが、
万一発生した場合には以下に示す手順でチェックすることをおすすめします。

(1) 床が暖まらない場合



(2) 漏電遮断器が作動する場合

(注) 絶縁抵抗計はDC500Vメガーを使用すること



⚠ ツツミ床暖房システムの使用上のご注意

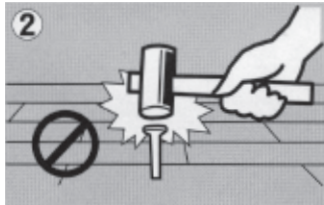
■品質保証について

- ツツミダンダーの保証期間はご購入日より10年間です。又、制御機器に関しては2年間です。この期間内に発生した製品品質の不具合に対して機能上支障のないように無償にて修理いたします。ただし次の場合などは保証対象外です。
 - ・施工中／施工後の不注意、使用上の不注意、過失による損傷・天災地変による損傷。
 - ・本品に改善を加えた場合の故障・経年変化による老朽化、劣化したもの。
 - ・使用目的以外に使用された場合の故障および損傷。
 - ・屋外及び水のかかるおそれのある場所や、弊社規定外の環境での使用。
 - ・住宅環境及び内外気温度差等にて発生した結露による故障。
 - ・一度施工されたヒーターをリフォーム等で取り外し、再利用された場合。
 - ・日本国外にてご使用された場合。

■使用上のご注意



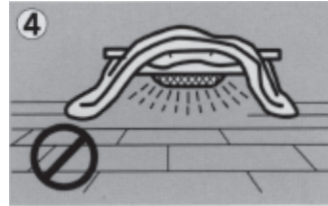
通電状態のまま、床材の上でおやすみにならないでください。低温火傷の危険があります。特に乳幼児、お年寄り、ご病人、体の不自由な方、皮膚の弱い方はご注意ください。



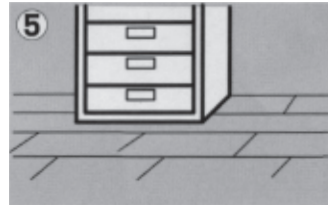
ヒーター部分に“釘打ち”・“ビス止め”をしないでください。万一、穴をあけてしまった場合、感電のおそれがありますので至急床暖房工事店・工務店又は最寄りの各営業所までご連絡ください。



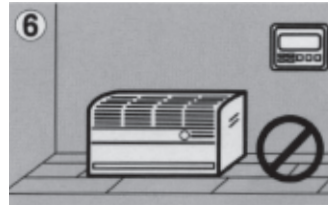
水などがこぼれましたら、すぐ拭き取ってください。感電するおそれがあります。また床暖房仕上げ材を傷める要因にもなります。



ツツミダンダーの上で同時にコタツなどの暖房器を併用する場合には、長時間つけっぱなしの状態にしないでください。ヒーターを傷める他、床暖房仕上げ材を傷めるおそれがあります。



ヒーター部分にタンスなど、箱物の家具等を置いたりすると、熱により反りやひずみ等が発生する原因となりますのでご注意ください。



コントローラは温度センサを内蔵していますので、他の暖房器をコントローラの近くに置かないでください。誤作動のおそれがあります。

- ツツミ床暖房システムは、床暖房を目的とした製品です。床暖房以外の使用はしないでください。
- 構造上、根太の上はヒーターが入っていませんので温度が低くなります。
- ヒーターに70℃以上の温度がかかるような状況でのご使用はおやめください。(70℃以上になるおそれのあるものを置くような使い方はおやめください。)
- 大量の水などをこぼした状態でのご使用はおやめください。水などがこぼれましたら、すぐに拭き取ってください。感電するおそれがあります。床暖房仕上げ材を傷める要因にもなります。
- 床暖房中に長時間接触した状態では低温やけどになるおそれがありますのでおやめください。特に乳幼児、お年寄り、ご病人、体の不自由な方、泥酔者、皮膚の弱い方はご注意ください。
- ヒーターの折り曲げや、ヒーター部分に釘打ち、ビス止めをしないでください。万一、穴を開けてしまった場合、感電のおそれがありますので至急、床暖房工事店・工務店又はお客様相談窓口までご連絡ください。
- コントローラは温度センサを内蔵しておりますので、他の暖房機をコントローラの近くに置かないでください。
- 畳は厚さ12mm～15mmの床暖房用畳を使用します。和室に重量物を置くことは稀だと思いますが、荷重がかかると畳及びヒーターを傷めるおそれがありますので重量物を置くことは避けてください。

■メンテナンス

- 長時間ご使用にならない場合は、専用開閉器(安全ブレーカー)を『切』にしておいてください。
- 「暖まらない」「漏電ブレーカーが作動した」などの異常が発生した場合、専用開閉器(安全ブレーカー)を『切』にして、最寄りの(株)ツツミ各営業所までご連絡ください。

⚠ ツツミ床暖房システムの施工上のご注意

CF・タイル・ジュータン等施工の注意点

- ①タイル仕上げの場合は、柔軟性のある目地材をご使用ください。(タイルの厚みは10mm以下。)
- ②ジュータン施工の場合、厚みは、毛足の短いものにしてください。
- ③それぞれの仕上げ材に適合する床暖房対応の接着剤をご使用ください。

畳施工の注意点

- ①断熱材押し出し法ポリスチレンフォームの種類によっては、経年劣化による不具合が生じる可能性がありますので弊社営業までお問い合わせください。
- ②畳を敷き込む際に、ヒーターがずれたり折れたりしないように、養生テープ等でしっかり固定してください。

ムク小幅フローリング施工の注意点

- ①床暖房対応のフローリングをご使用ください。
 - ②ヒーターの厚みによる不陸調整の必要がでる場合がありますので、仮並べをして確認してください。
 - ③不陸が出る場合には緩和材等で調整の上、施工してください。
 - ④接着剤に関しては必ずフローリングメーカー指定のもの、或いは弊社推奨メーカー品と同等性能のものをご使用ください。(性能の違いで床鳴り等が生じる場合があります。)
- *ムクフローリング施工でご不明な点は、弊社営業までお問い合わせください。

断熱工事の注意点

- ①断熱材と捨て貼りは必ず密着するように施工してください。隙間がある断熱工事は床暖房が機能しなくなり、消費電力が大幅に上がりますので避けてください。
- ②ヒーターの下側断熱材の施工では、より断熱効果の高い断熱材と密着性(床や合板の下面に断熱材を密着させ施工すること)がランニングコストの低減につながります。

置床施工の注意点(マンション施工・上階、マンション施工・1階、戸建ての場合)

- ①ゼットロンは1~2mm程度の隙間をあけて並べてください。
- ②パーティクルボード、ゼットロン、フローアの各目地をずらすように割り付けしてください。
- ③フローリング接着剤(一液ウレタン系接着剤等)をビード塗布して、ゼットロンの上からよく踏みつけてください。
- ④ゼットロンを確実に固定するためにゼットロン1枚に対して9点以上(ピッチ455mm以下、15点以上が望ましい)釘止めしてください。又、ゼットロンより釘頭を2mm程度深く入れてください。
- ⑤フローリング施工要領に従いフロアーネイルや接着剤等で施工してください。フロアーネイルの長さや角度はゼットロンの厚みに応じて捨て貼り合板やパーティクルボードに固定出来るように選定してください。

その他の注意点

- *商品に同梱の施工マニュアルをよくご覧の上施工をしてください。
- *ヒーターを配置する場所は照明器具や暖炉のような他の熱源から離して施工してください。
- *ヒーターを施工する際、濡れた状態や湿気が多い状態での施工はおやめください。漏電による感電や、火災の原因につながりますので乾燥した場所に施工してください。
- *ヒーターは平らな面に施工してください。
- *ヒーターは床材、構造用合板等、堅い平面体の下で使用することを前提にしており、露出したままのご使用やカーペットなどの下に直接施工することはおやめください。
- *アルミテープでのヒーターの固定は禁止です。
- *ヒーターは、必ず養生テープ等で固定してください。上部・中央・下部又、ヒーター長さにより固定箇所を追加してください。
- *下地に合板等がある場合、ヒーターを敷設する際には下地の清掃をしてください。小石、木クズ、バリ等はしっかり除去してください。釘、ビス等の頭は完全に埋没するまで打ち込んでください。万一金属片がヒーターに接触すると絶縁抵抗検査で不具合となり危険です。
- *下地合板の接合部の段差は無いようにしてください。
- *接着剤に関しては、必ずフローリングメーカー指定、或いは、推奨メーカー品と同等性能のものをご使用ください。
- *ヒーターを施工する際の最低周囲温度は、-10℃以上にて行ってください。
- *ヒーターと部屋との間の最大熱抵抗は、 $0.075(\text{m}^2 \cdot \text{K}) / \text{W}$ で設計してください。
- *電気工事はすべて電気工事士により内線規程に従って行ってください。
- *電気設備基準により定格漏洩電流が30mAを超えない漏電遮断器(ELB)及び過電流遮断器(MCB)を通して電源を供給するように配線してください。
- *ヒーターは単相三線式200V仕様ですので、供給電源を間違えないでください。
- *コントローラの取り付け場所は、ヒーターを設置した同じ部屋内で、床より1.2m~1.5mくらいの高さの位置に取り付けてください。
- *リレーBOXは小さな作動音が出ますので、音の気にならない所に取り付けてください。
- *結線は、必ず点検口内で行ってください。
- *口出し線は、ヒーターと接触しないよう取り回し、最短距離で接続BOX内で配線と接続してください。なお、接続BOXは、容易に点検可能でかつ発熱体を選けた位置に設置する必要があります。配線は、垂れ下がりが無いよう、2mごとにクリップ等で固定してください。

保管上の注意

- ①雨水その他、水に濡れる場所に放置しないでください。
- ②直射日光の当たるような高温の場所での保管は変質するおそれがありますので、弊社営業までお問い合わせください。

■製品についてのお問い合わせ

*ヒーターの取り扱いについてのお問い合わせや故障が生じた場合は、販売店、施工店又は、

弊社お客様相談窓口(フリーダイヤル:0120-223-502) 受付時間 平日9:00~17:30

(土・日・祝日及び年末年始は休日となります)にご連絡ください。 ご自身の判断による修理は大変危険ですので、おやめください。

ツツミ床暖房システムの**充実保証**

品質と安全性の高さに自信があります。



● S-JET 認証商品

(財)電気安全環境研究所が、製品の電気的な安全性を確保するために規定された電気用品安全法の技術基準に適合した商品です。



● S-JEF 認証商品

日本国内で最も厳しい床暖房（発熱体、製品、設計、施工など）の基準をもとに、指導、運営をしている一般社団法人日本電気床暖房工業会が定めた基準に適合した商品です。

PTC床暖房システム
TSUTSUMI DANDAY

価格表

NO	品名	寸法 (W×L×T)	希望 小売価格	最大 消費電力 (W)	定格 消費電力 (W)	備考
1	TER-2NH060B	250×600×1	16,000	63	24	単相三線式 200V
2	TER-2NH090B	250×900×1	20,250	99	36	
3	TER-2NH120B	250×1,200×1	23,930	134	48	
4	TER-2NH150B	250×1,500×1	26,090	170	60	
5	TER-2NH180B	250×1,800×1	28,890	205	72	
6	TER-2NH210B	250×2,100×1	33,710	240	84	
7	TER-2NH240B	250×2,400×1	38,640	276	96	
8	TER-2NH270B	250×2,700×1	42,960	311	108	
9	TER-2NH300B	250×3,000×1	46,110	347	120	
10	TER-2NH330B	250×3,300×1	49,500	382	132	
11	TER-2NH360B	250×3,600×1	54,000	418	144	
12	TER-2NH390B	250×3,900×1	58,500	453	156	
13	コントローラTCI-9 ECO	116×120×42	60,000			200V・15A×2 一括制御型 低出力モード(セーブモード)付
14	コントローラTCI-9Ⅱ ECO	116×120×42	65,000			200V・15A×2 2面切り替え専用型 低出力モード(セーブモード)付
15	コントローラTCI-9	116×120×42	53,500			200V・15A×2 一括制御型
16	コントローラTCI-9Ⅱ	116×120×42	58,500			200V・15A×2 2面切り替え専用型
17	リレー RR-Y30	116×120×55	15,200			200V・15A×2
18	IoTユニットIoT-IF223	70×120×41	45,000			200V
19	スイッチ1個用	70×120×21.5(埋込寸法)	4,140			200V・15A×1
20	スイッチ2個用	70×120×21.5(埋込寸法)	7,030			200V・15A×2
21	スイッチ3個用	70×120×21.5(埋込寸法)	9,680			200V・15A×3
22	スイッチ4個用	116×120×21.5(埋込寸法)	13,240			200V・15A×4
23	スイッチ5個用	116×120×21.5(埋込寸法)	15,850			200V・15A×5
24	スイッチ6個用	116×120×21.5(埋込寸法)	18,460			200V・15A×6
25	ソフトロン 3005(060用)	250×550×5	700			断熱材 5mm 厚 ポリエチレンフォーム
26	ソフトロン 3005(090用)	250×850×5	770			
27	ソフトロン 3005(120用)	250×1,150×5	930			
28	ソフトロン 3005(150用)	250×1,450×5	1,170			
29	ソフトロン 3005(180用)	250×1,750×5	1,410			
30	ソフトロン 3005(210用)	250×2,050×5	1,650			
31	ソフトロン 3005(240用)	250×2,350×5	1,890			
32	ソフトロン 3005(270用)	250×2,650×5	2,130			
33	ソフトロン 3005(300用)	250×2,950×5	2,380			
34	ソフトロン 3005(330用)	250×3,250×5	2,620			
35	ソフトロン 3005(360用)	250×3,550×5	2,860			
36	ソフトロン 3005(390用)	250×3,850×5	3,100			

※ヒーター (W 寸法) 公差 250±5

※記載の希望小売価格には、消費税、施工費は含まれていません。

※特注サイズは受注生産となり、最大長さ4Mまでです。納期は約14日必要です。

※巾 (W) の特注サイズは出来ません。

※万が一、在庫として保管される場合は、保管の仕方について注意事項がございますので、弊社営業までお問い合わせください。

安心と信頼のブランド、ツツミダンデー。

株式会社ツツミ EG事業部 営業拠点

株式会社ツツミ E G 事業部

〒861-3108 熊本県上益城郡嘉島町下仲間107-3
<https://www.tsutsumi-g.co.jp/eg/>
TEL. 096-285-5411 FAX. 096-285-5499

関東営業所 〒339-0057
埼玉県さいたま市岩槻区本町3-17-16
白石ビル2階
TEL.048-757-8313 FAX.048-757-8353

岡山出張所 〒703-8256
岡山県岡山市中区浜3-9-21
TEL.086-238-7939 FAX.086-238-7940

名古屋営業所 〒452-0836
愛知県名古屋市西区新木町101番地
アクティブノーブルA号
TEL.052-325-4126 FAX.052-325-4127

福岡出張所 〒811-2321
福岡県糟屋郡粕屋町内橋西3-9-17
TEL.092-710-9730 FAX.092-710-9735

関西営業所 〒532-0011
大阪府大阪市淀川区西中島4-7-20
日宝新大阪第一ビル1階6号
TEL.06-6195-6663 FAX.06-6195-6664

九州営業所 〒861-3108
熊本県上益城郡嘉島町下仲間107-3
TEL.096-285-5411 FAX.096-285-5499

お見積りはお気軽に



見積専用FAX（フリーダイヤル）
0120-223-464



見積専用E-mailアドレス
0120223464@tsutsumi-g.co.jp

●仕様、意匠は改良のため予告なく変更することがあります。